



Naòs. Pierluigi Cerri

Progettato per rispondere alle esigenze di arredo degli ambienti di lavoro più esclusivi, il programma di mobili direzionali Naòs si arricchisce continuamente di nuove proposte, attraverso le quali è in grado di interpretare con coerenza e originalità l'evolversi delle modalità di utilizzo degli spazi abitativi e dell'ufficio in particolare.

Il nuovo sistema di librerie modulari in alluminio sviluppa e reinterpreta il progetto originale impiegando nuovi materiali e speciali processi costruttivi, che ne migliorano le prestazioni tecniche e di montaggio.

Flessibili, funzionali e qualificati da un design di chiaro segno contemporaneo, questi nuovi elementi di arredo, unitamente a quelli già in produzione, consentono di personalizzare ogni intervento su specifiche esigenze di progetto.

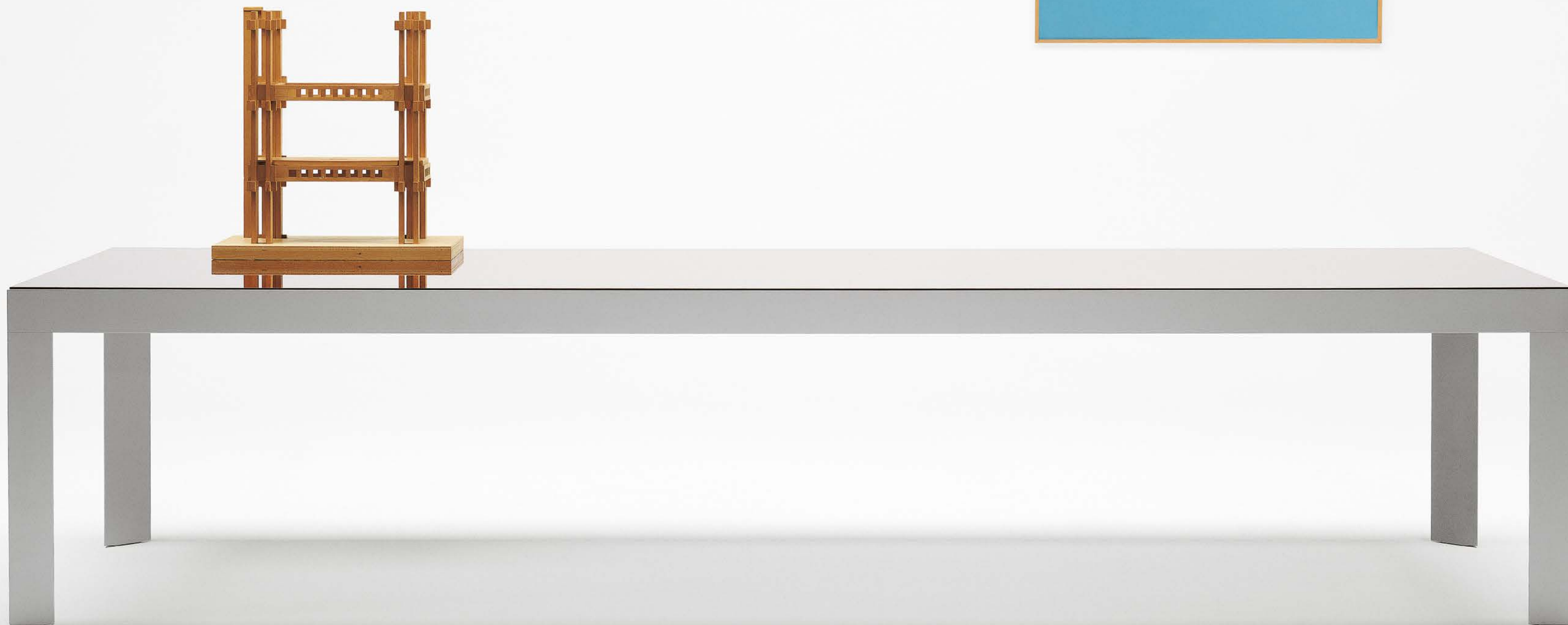
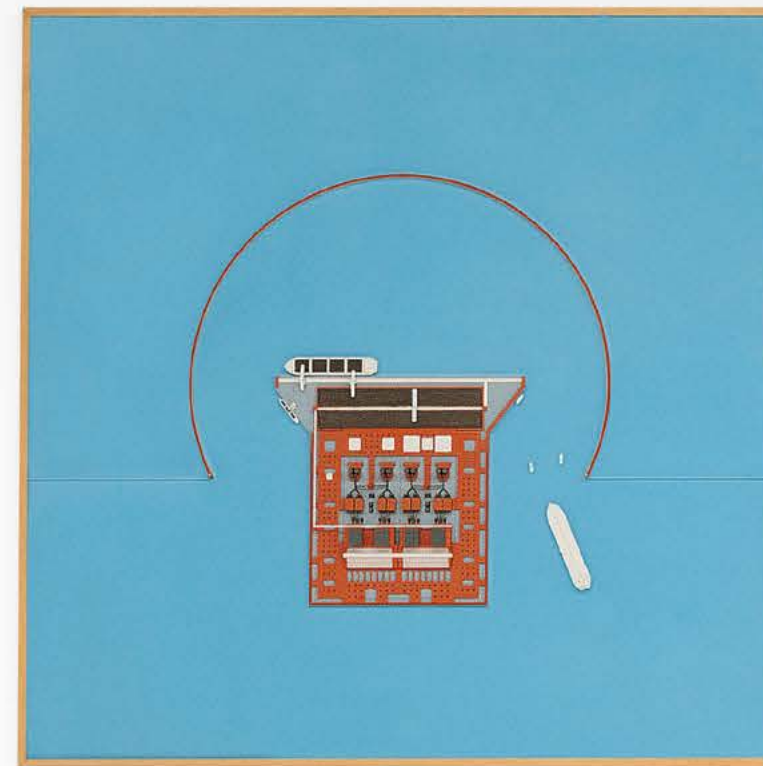
Designed to meet the needs of the most exclusive work environments, the Naòs line of executive furnishings is constantly enriched with new proposals, to interpret, with coherence and originality, the evolution of living spaces, in particular the office.

The new modular bookcase system in aluminum is a reinterpretation and further development of the original project, using new materials and special construction processes to improve technical performance and simplify assembly.

Flexible, functional and with sleek contemporary styling, these new furnishing elements, together with those already in production, permit customization of every installation to specific project requirements.

Il programma comprende un'articolata famiglia di tavoli e scrivanie, destinati ad ambienti di prestigio, sale riunioni, uffici direzionali, spazi di rappresentanza, e un sistema modulare di librerie con struttura a parete e con struttura autoportante bifacciale, completate da esclusive attrezzature funzionali e raffinati elementi di complemento.

The series includes a comprehensive family of tables and desks for prestigious office environments, including boardrooms, meeting rooms, executive offices and reception areas, as well as a modular bookcase system in both wall-mounted and double-sided freestanding versions, complete with exclusive functional elements and refined accessories.

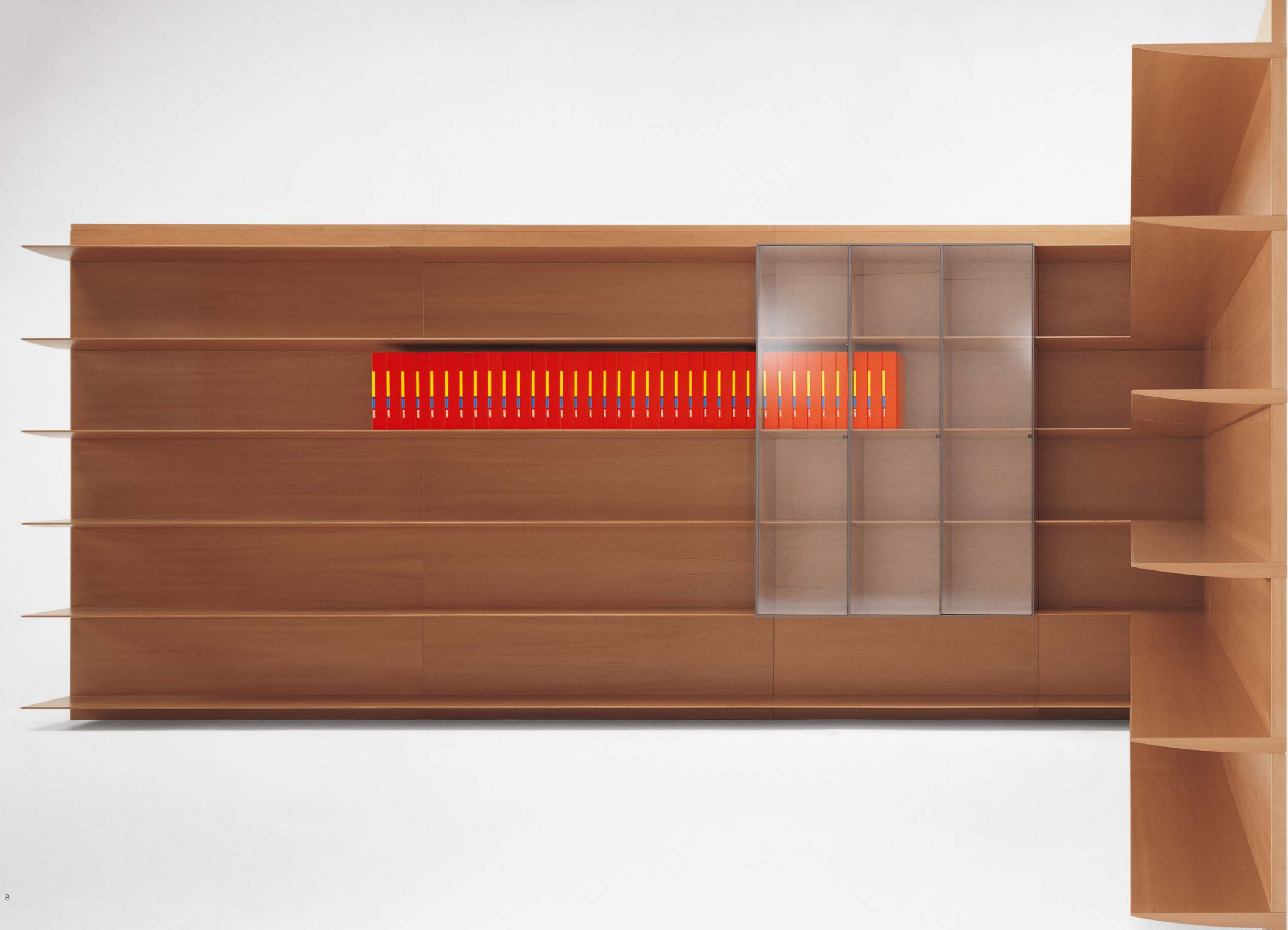


I tavoli scrivania, disponibili in varie misure, forme e finiture, sono costituiti da una struttura in profilati di alluminio a sezione triangolare (spessore 8 cm per i tavoli scrivania, 10 cm per quelli riunione), assemblati in modo da accogliere, senza ulteriori accorgimenti, i piani di lavoro in cristallo (extrachiaro, fumé, acidato) oppure in legno. La struttura è disponibile con finitura verniciata o brillantata oppure rivestita in legno di pero. I tavoli riunione di grandi dimensioni sono ottenuti aggregando moduli quadrati (max 200x200 cm), allineati o composti gli uni accanto agli altri.

The tables, available in various sizes, forms and finishes, feature a frame in aluminum profiles with triangular section, (thickness 8 cm for the desk tables, 10 cm for the conference tables), assembled so as to accommodate glass (extra-clear, fumé or acid finish) or wood tabletops without the need for additional fastening elements. The structure is available with painted or polished finish, or covered in pear wood. The large conference tables are created by grouping square modules (max 200x200 cm) in line or facing each other.



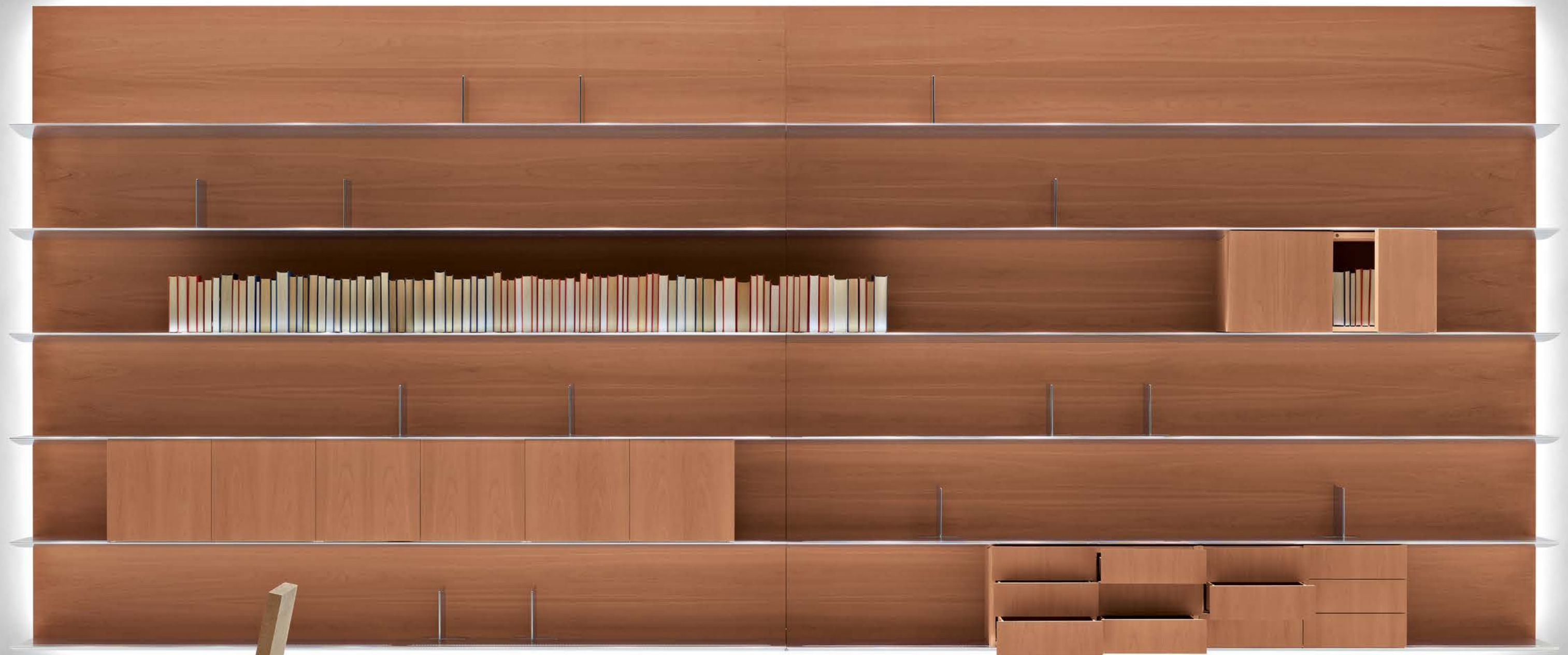




Il profilato di alluminio della mensola - elemento di connotazione formale che contraddistingue la nuova libreria riproponendo il disegno originale della precedente versione in legno - è predisposto per integrare sia gli elementi strutturali di fissaggio, sia vari accessori funzionali, quali: divisori fermalibro, contenitori mobili chiusi con ante o cassetti, sistema di illuminazione a LED. Finiture in alluminio brillantato e legno naturale.

The aluminum profile of the shelving – a strong identifying element that echoes the original design of the previous version in wood – elegantly accommodates both the fixing hardware and the various functional accessories, including bookend dividers, modular container units with doors or drawers, and a LED lighting system. Finishes in polished aluminum and natural wood.





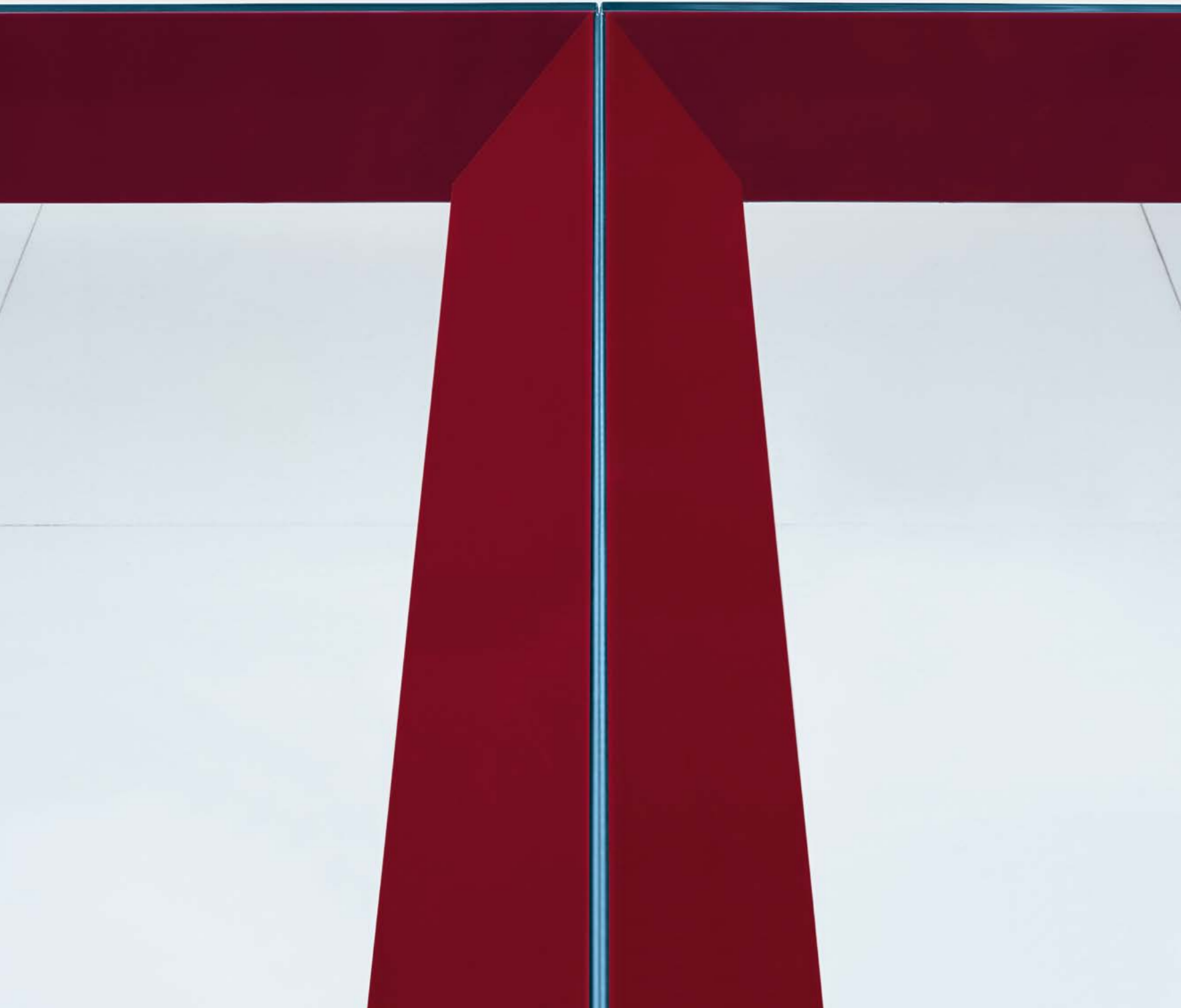


La postazione di lavoro per uffici di livello superiore è composta da una struttura a parete rivestita in legno naturale, che si presenta come una boiserie attrezzata con elementi funzionali: mensole in alluminio brillantato con luci LED a incasso, divisori fermalibro, piano di lavoro, armadio guardaroba e per archiviazione, contenitori mobili predisposti per scorrere ed essere posizionati in base a specifiche esigenze. Finiture in legno con venature orientate in orizzontale per la parete e in verticale per i contenitori.

The workstation for upper-level offices is composed of a wall structure covered in natural wood for a boiserie look, fitted with a range of functional elements: shelving in polished aluminum with recessed LED lighting, bookend dividers, worktop, wardrobe and storage cabinets, and mobile container units designed for sliding into position to meet specific requirements. Finishes in wood, with horizontal wood grain for the wall paneling and vertical wood grain for the containers.



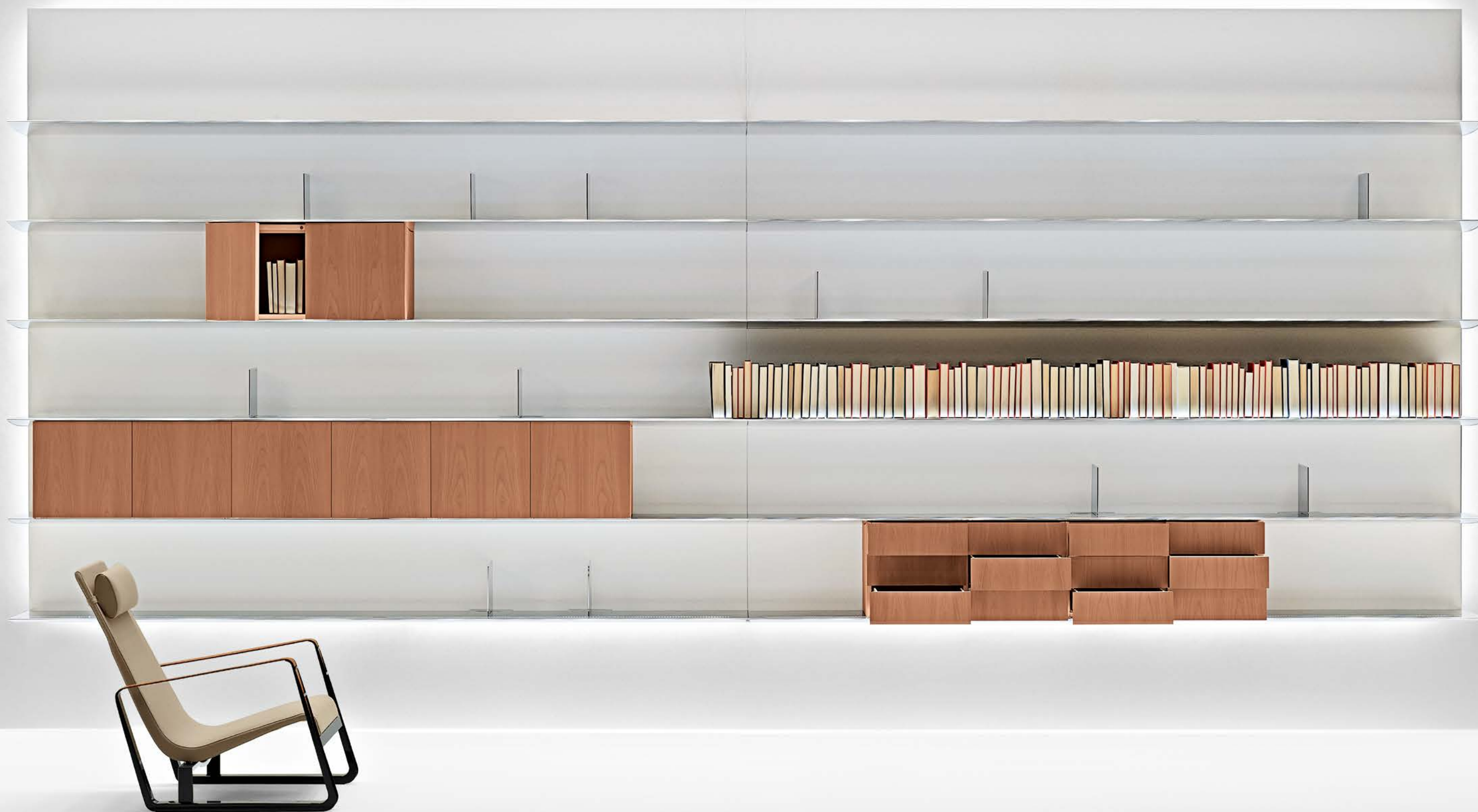


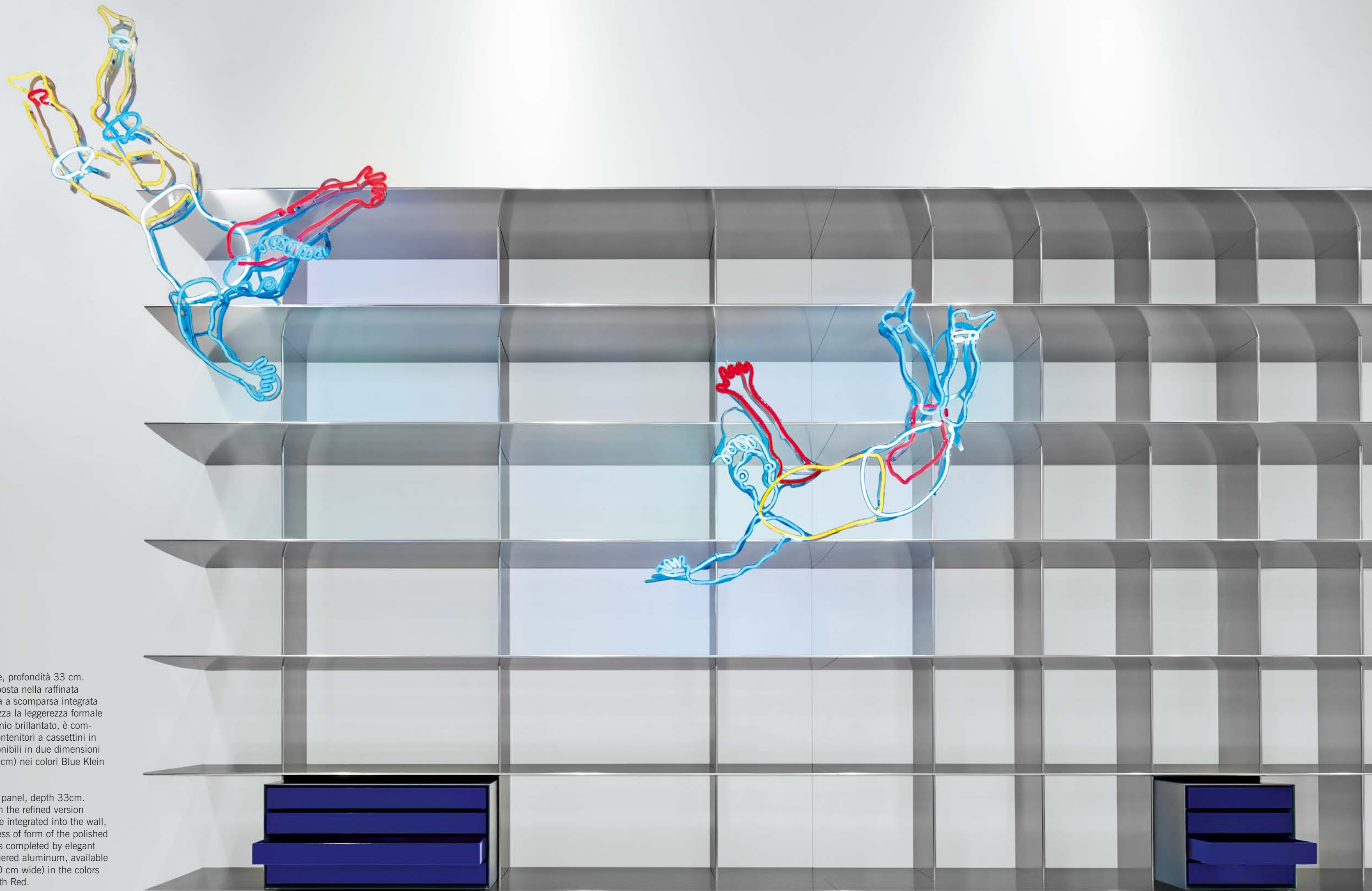


Naòs.P

Libreria con schienale a parete, profondità 44 cm. Rifinita con ricercati rivestimenti ed esclusivi trattamenti di finitura, la pannellatura appesa a parete della libreria Naòs.P è attrezzata con ampie mensole in profilato di alluminio brillantato fissate con appositi sistemi di connessione. I contenitori in legno naturale, nella versione ad ante e a cassetti, sono predisposti per scorrere lungo la mensola per essere posizionati secondo necessità.

Bookcase, wall-mounted version, depth 44 cm. Finished with elegant surface treatments and exclusive coatings, the wall-mounted paneling of the Naòs.P bookcase is fitted with ample shelving in polished aluminum profiles, fixed using special connection systems. The containers in natural wood, in the versions with doors and drawers, are designed to slide along the shelf for positioning as desired.





Naòs.A

Libreria senza schienale, profondità 33 cm.
La libreria Naòs.A, proposta nella raffinata versione con la struttura a scomparsa integrata nella parete, che enfatizza la leggerezza formale delle mensole in alluminio brillantato, è completata dagli eleganti contenitori a cassettoni in alluminio laccato, disponibili in due dimensioni (larghezza 80 cm e 40 cm) nei colori Blue Klein e Rosso Amaranzo.

Bookcase without back panel, depth 33cm.
The Naòs.A bookcase in the refined version with concealed structure integrated into the wall, emphasizing the lightness of form of the polished aluminum shelving. It is completed by elegant sets of drawers in lacquered aluminum, available in two sizes (40 and 80 cm wide) in the colors Klein Blue and Amaranth Red.



NAÒS

PIERLUIGI CERRI

TELEVISIONI LA R. BLOC ESISTEN

Il tavolo riunioni, nella nuova versione con struttura in alluminio brillantato, e la libreria a parete Naòs.A, nella stessa finitura, definiscono un ambiente di lavoro esclusivo, caratterizzato da una grande leggerezza formale. Le mensole e i montanti sono collegati direttamente alla struttura metallica a scomparsa e fissati alla parete muraria mediante appositi sistemi di connessione.

The conference tables, in the new version with polished aluminum structure, and the Naòs. A wall-mounted bookcase, in the same finish, define an exclusive work environment with striking lightness of form. The shelving and uprights are fixed to the wall, directly to the concealed metal support structure, by means of special connection systems.

Naòs.B

Libreria bifacciale autoportante. Qualificata da un raffinato design e grande leggerezza formale, la libreria bifacciale Naòs.B è costituita da una struttura modulare autoportante di mensole e divisori verticali in profilati di alluminio brillantato, saldamente fissati al basamento in acciaio inox. Le mensole, che riprendono il profilo della versione in legno, sono attrezzate con un sistema di ante scorrevoli in cristallo e luci LED a incasso.

Self-supporting double-sided bookcase. With its strikingly clean lines and lightness of form, the Naòs.B double-sided bookcase is a freestanding modular structure with shelving and vertical dividers in polished aluminum, firmly fixed to the stainless steel base. The shelving, the form of which reproduces the original version in wood, is equipped with a system of sliding glass doors and recessed LED lighting.





PE
Legno pero
Pear Wood

AR
Ardesia
Slate

NE
Nero
Black

UB
Bianco 1013
White 1013

RO
Rosso amarantho
Amaranth Red

CR
Cristallo grigio Europa
Europe Gray Glass

CS
Cristallo satinato
Satin Clear Glass

CH
Cristallo extrachiaro
Extra Clear Glass

AG
Argento
Silver

BA
Alluminio brillantato
Polished Aluminum

Piani

- CH Cristallo extra chiaro
- CS Cristallo satinato
- CR Cristallo grigio Europa
- PE Legno pero

Strutture

- AG Argento
- AR Ardesia
- NE Nero
- RO Rosso amarantho
- BA Alluminio brillantato
- PE Legno pero

Librerie in legno

- PE Legno pero

Ante

- CS Cristallo satinato
- CH Cristallo extra chiaro

Libreria in alluminio

- UB Bianco 1013
- BA Alluminio brillantato
- PE Legno pero

Tops

- CH Extra Clear Glass
- CS Satin Clear Glass
- CR Europe Gray Glass
- PE Pear Wood

Structures

- AG Silver
- AR Slate
- NE Black
- RO Amaranth Red
- BA Polished Aluminum
- PE Pear Wood

Bookcases in wood

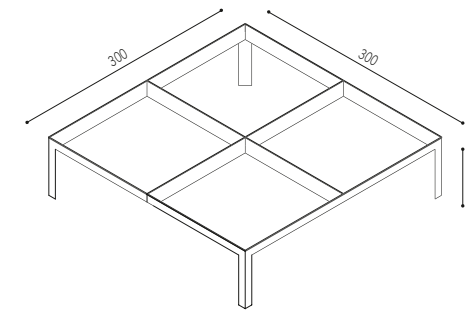
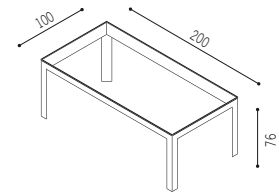
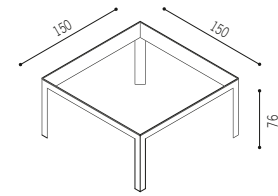
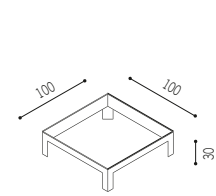
- PE Pear Wood

Doors

- CS Satin Clear Glass
- CH Extra Clear Glass

Bookcases in aluminum

- UB White 1013
- BA Polished Aluminum
- PE Pear Wood

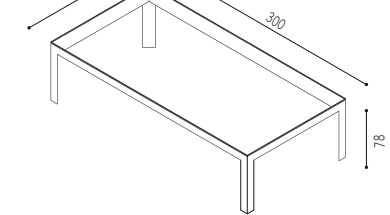
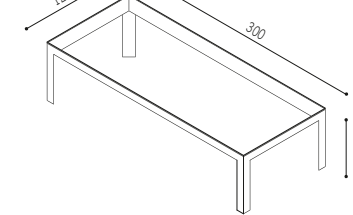
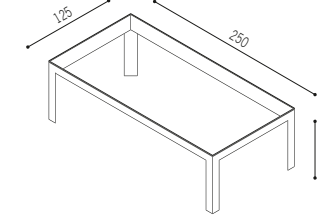
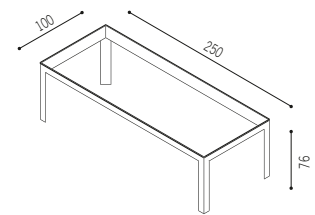
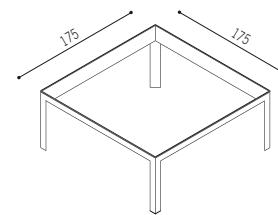
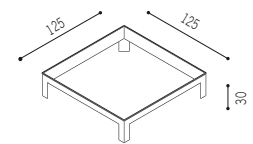


N NQ100100PI
N NQ100100STB

N NQ150150PI
N NQ150150ST

N NS200100PI
N NS200100ST

N NQ300300PI
N NQ300300ST



N NQ125125PI
N NQ100100STB

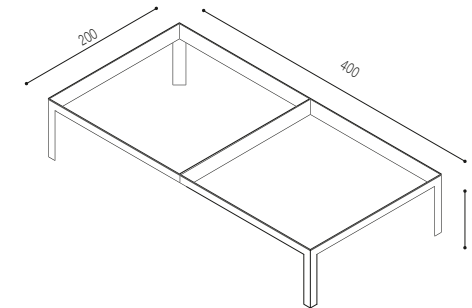
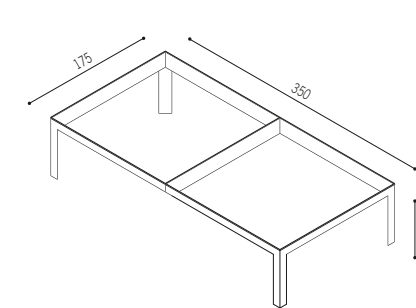
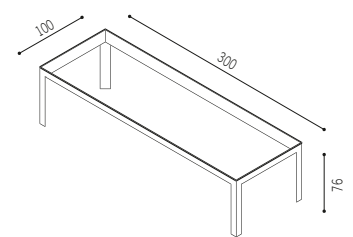
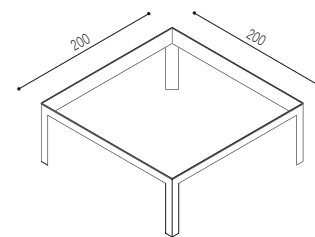
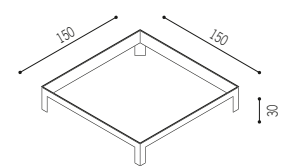
N NQ175175PI
N NQ175175ST

N NS250100PI
N NS250100ST

N NR250125PI
N NR250125ST

N NR300125PI
N NR300125ST

N NR300150PI
N NR300150ST



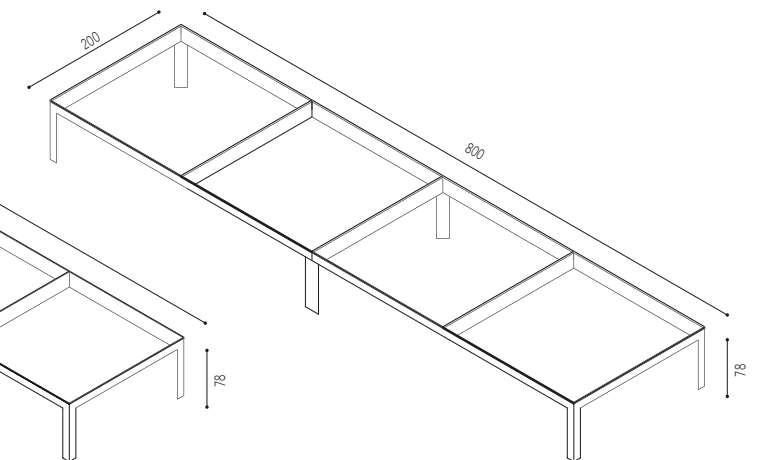
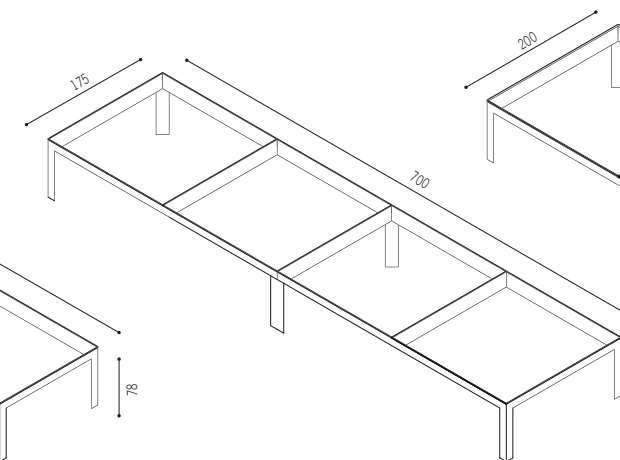
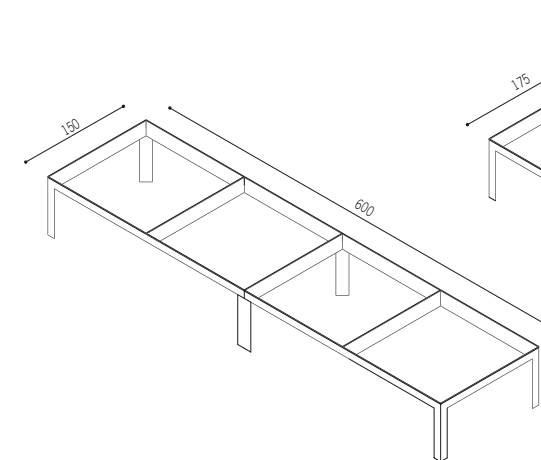
N NQ150150PI
N NQ150150STB

N NQ200200PI
N NQ200200ST

N NS300100PI
N NS300100ST

N NR350175PI
N NR350175ST

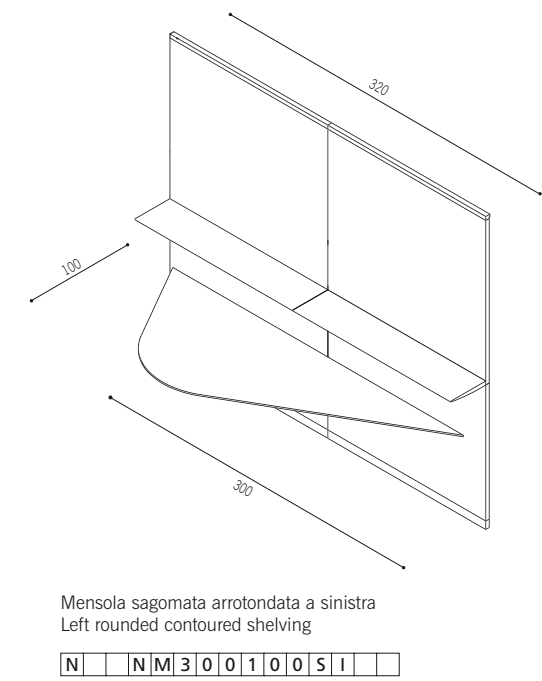
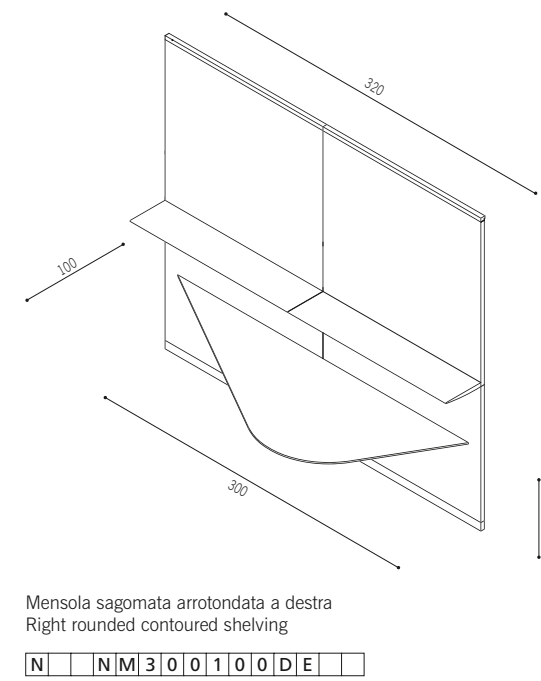
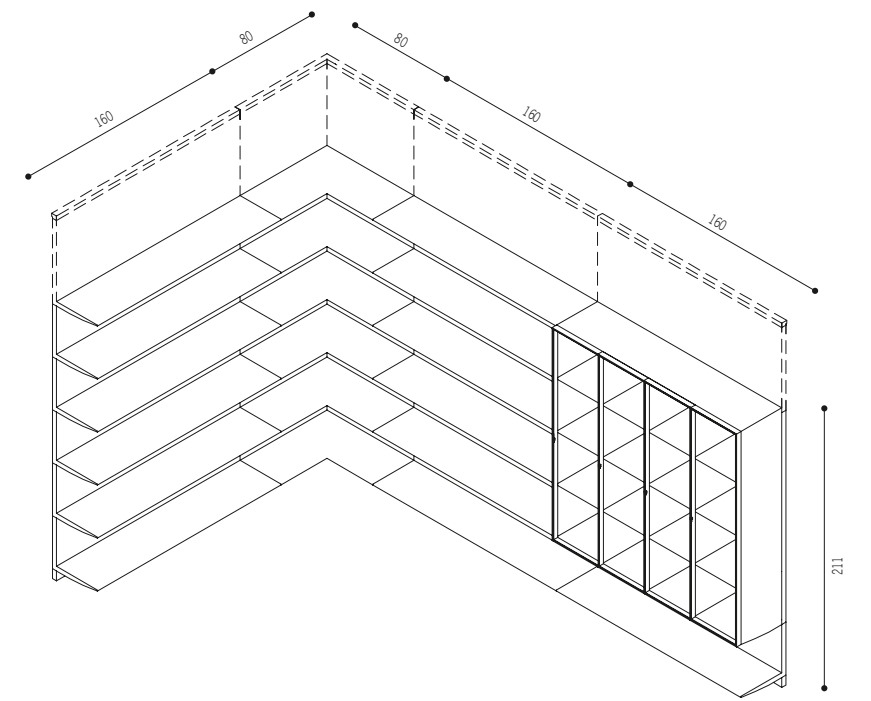
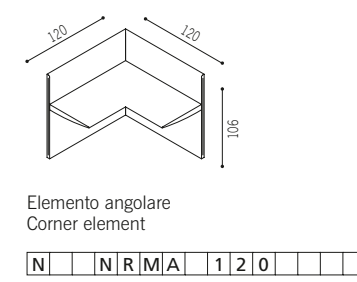
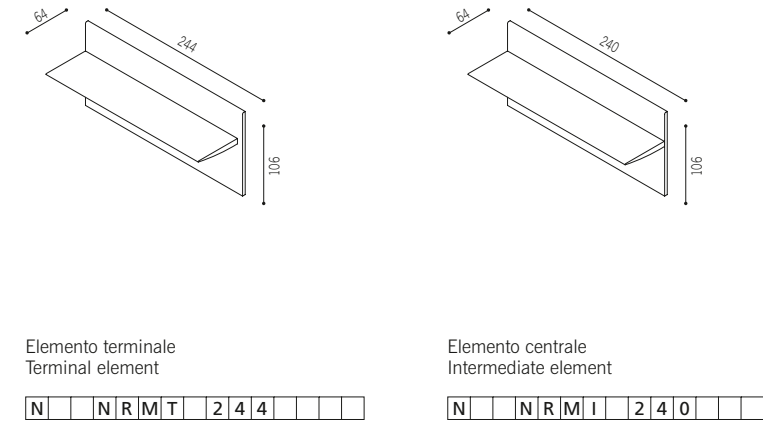
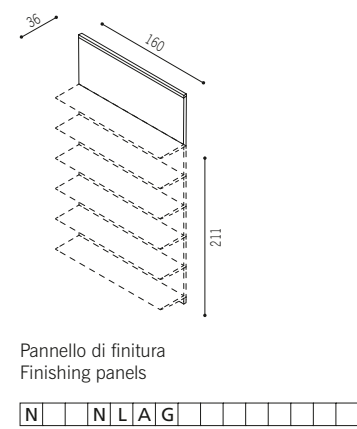
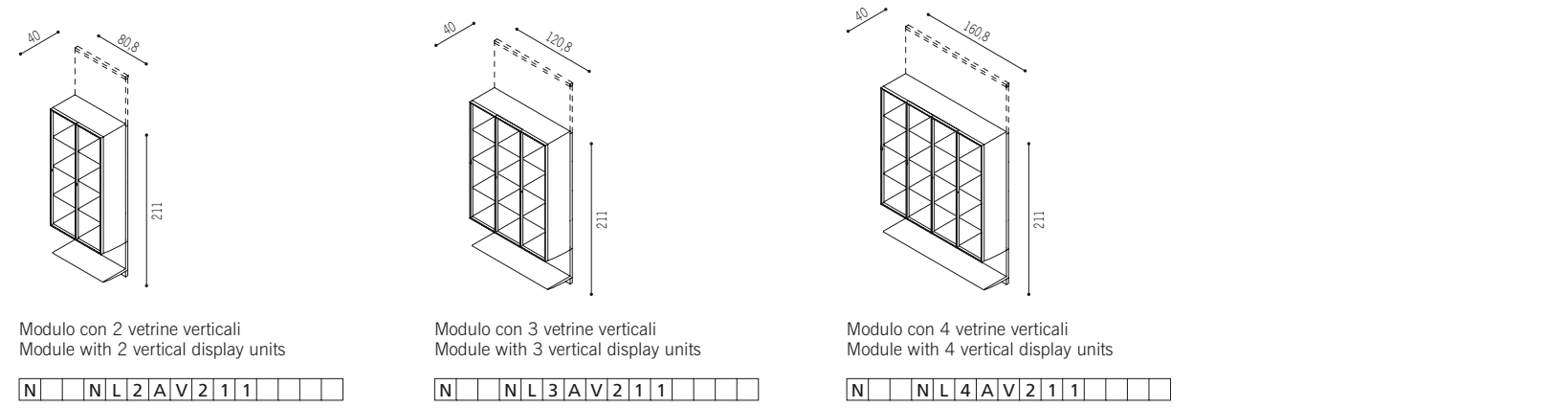
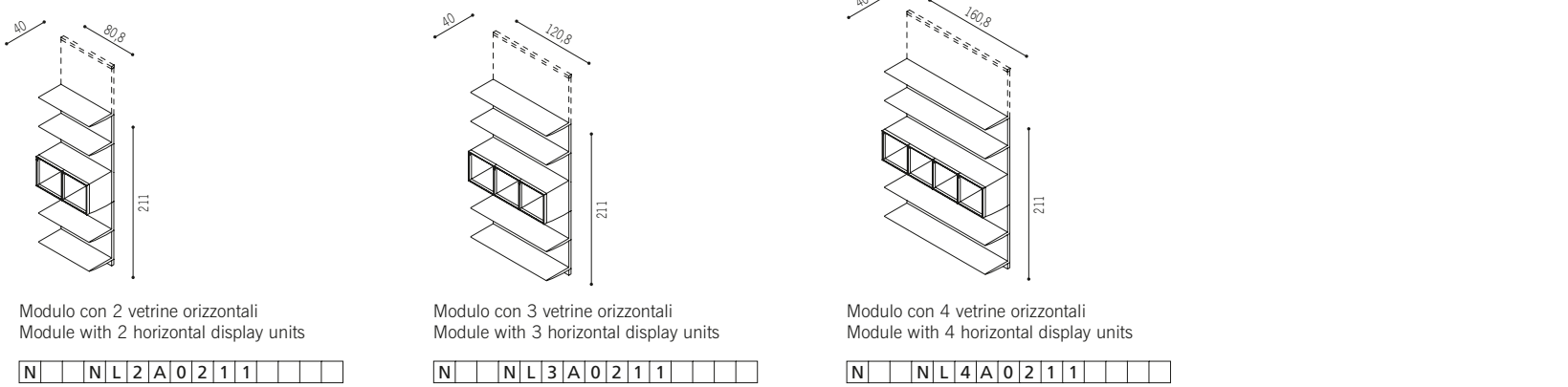
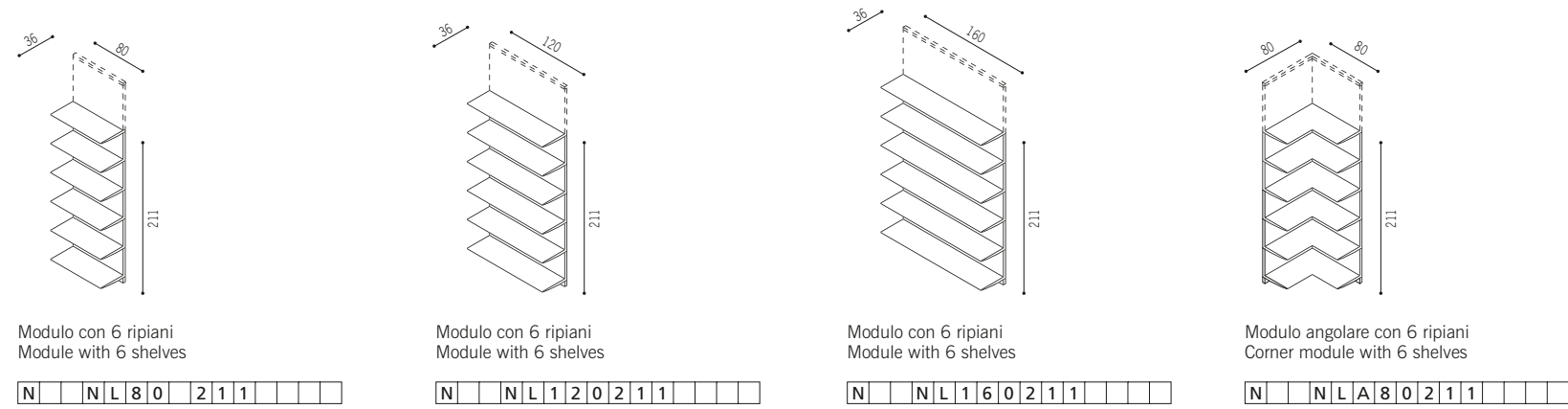
N NR400200PI
N NR400200ST

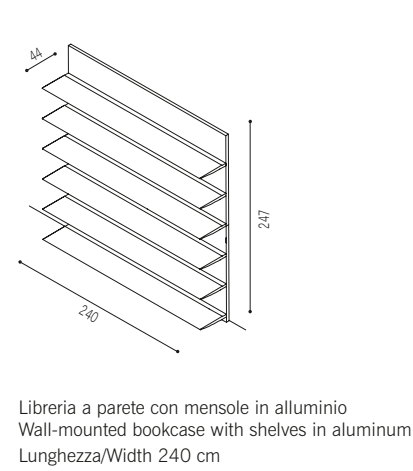


N NR600150PI
N NR600150ST

N NR700175PI
N NR700175ST

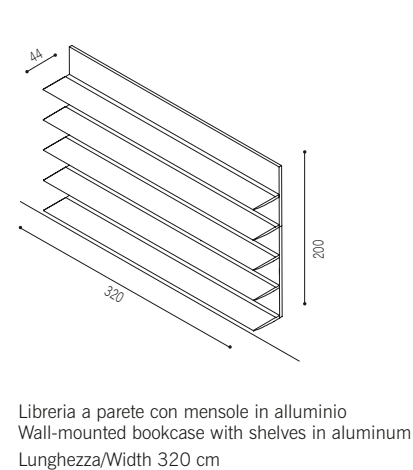
N NR800200PI
N NR800200ST





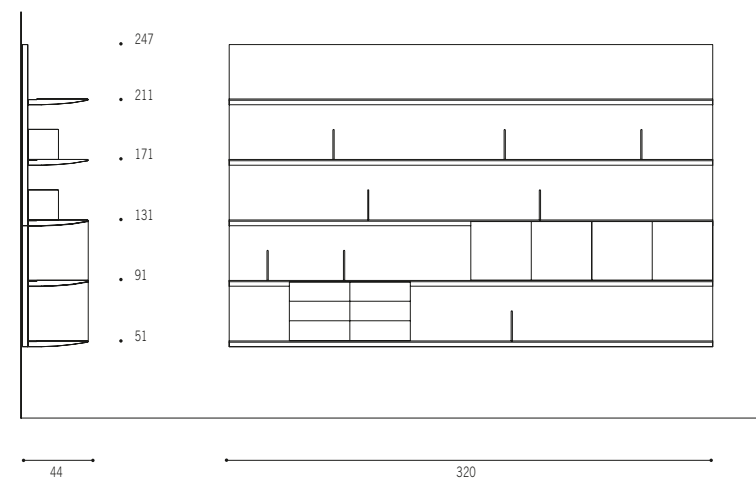
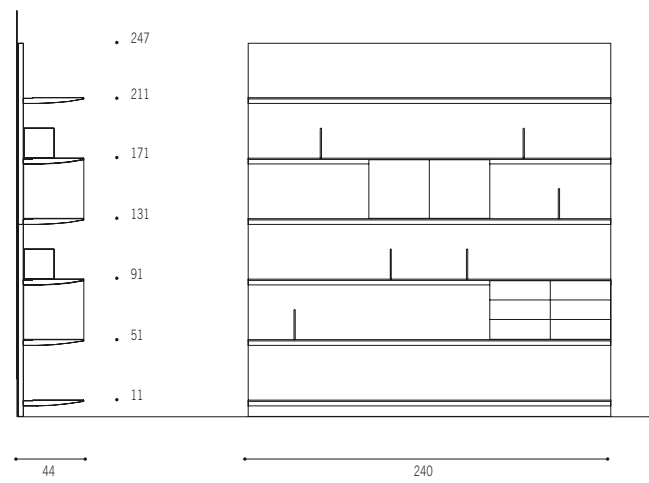
Libreria a parete con mensole in alluminio
Wall-mounted bookcase with shelves in aluminum
Lunghezza/Width 240 cm

N | N | P | 2 | 4 | 0 | 2 | 4 | 7 | | | | |

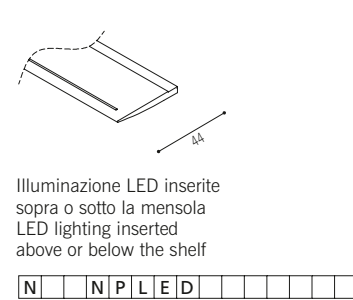


Libreria a parete con mensole in alluminio
Wall-mounted bookcase with shelves in aluminum
Lunghezza/Width 320 cm

N | N | P | 3 | 2 | 0 | 2 | 0 | 0 | P | | | | |

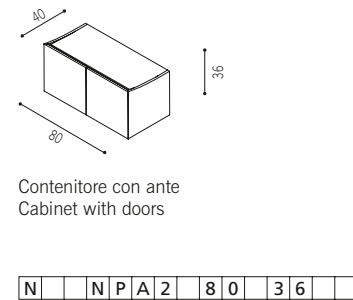


Accessori / Accessories



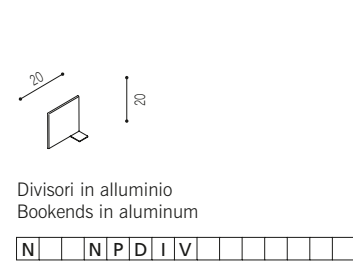
Illuminazione LED inserite
sopra o sotto la mensola
LED lighting inserted
above or below the shelf

N | N | P | L | E | D | | | | | | | |



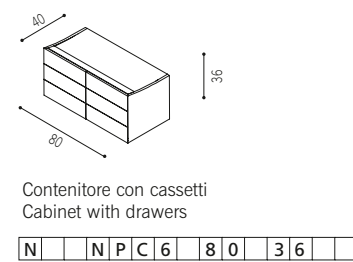
Contenitore con ante
Cabinet with doors

N | N | P | A | 2 | 8 | 0 | 3 | 6 | | | | |



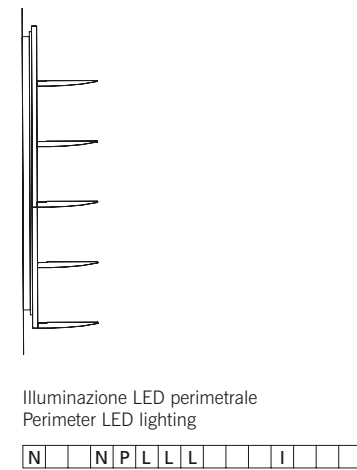
Divisori in alluminio
Bookends in aluminum

N | N | P | D | I | V | | | | | | | |



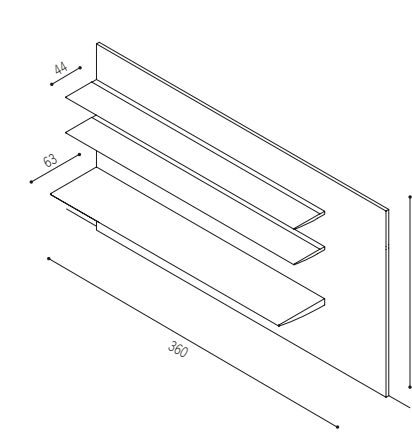
Contenitore con cassetti
Cabinet with drawers

N | N | P | C | 6 | 8 | 0 | 3 | 6 | | | | |



Illuminazione LED perimetrale
Perimeter LED lighting

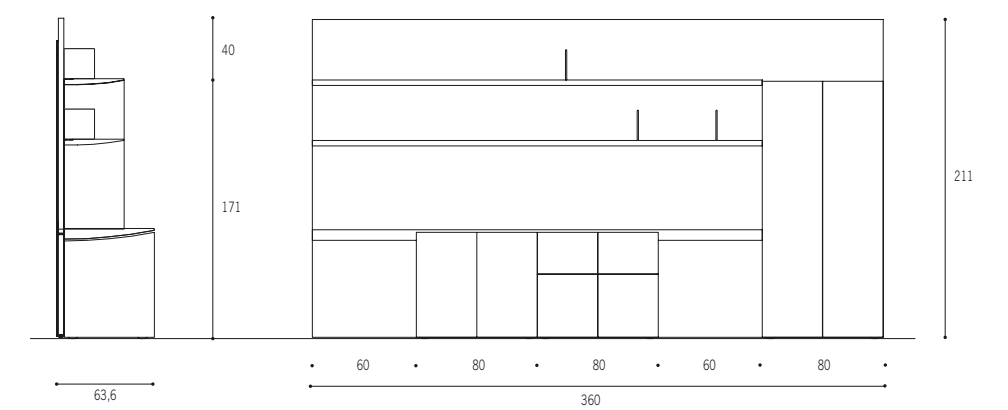
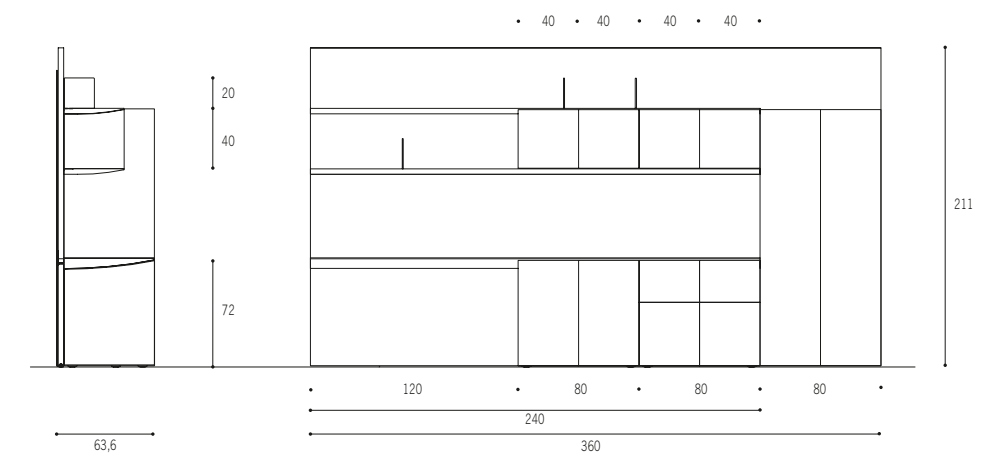
N | N | P | L | L | | | | | | | |



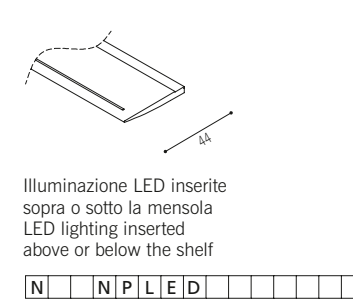
Pannello e mensole in alluminio
Rear paneling and shelving in aluminum
Lunghezza/Width 360 cm

N | N | P | 3 | 6 | 0 | 2 | 1 | 1 | W | S | | | | |

N | N | P | 3 | 6 | 0 | 2 | 1 | 1 | W | D | | | | |

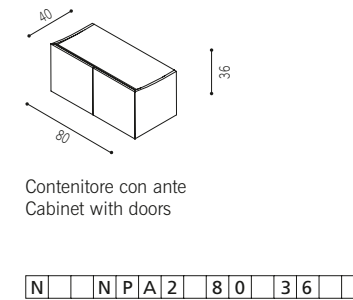


Accessori / Accessories



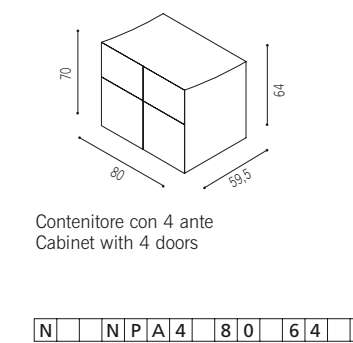
Illuminazione LED inserite
sopra o sotto la mensola
LED lighting inserted
above or below the shelf

N | N | P | L | E | D | | | | | | | |



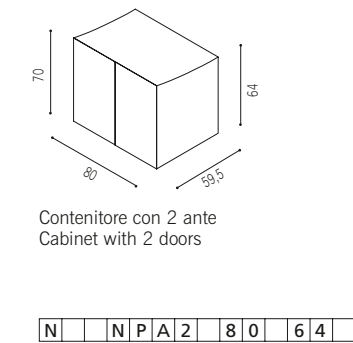
Contenitore con ante
Cabinet with doors

N | N | P | A | 2 | 8 | 0 | 3 | 6 | | | | |



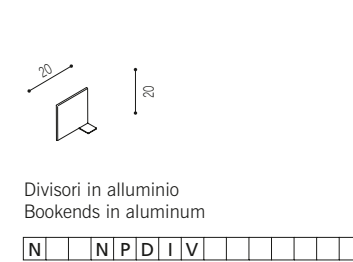
Contenitore con 4 ante
Cabinet with 4 doors

N | N | P | A | 4 | 8 | 0 | 6 | 4 | | | | |



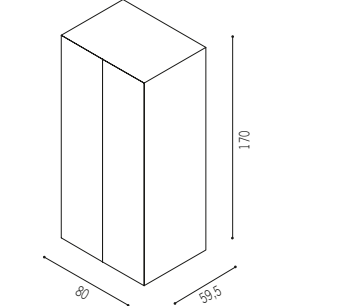
Contenitore con 2 ante
Cabinet with 2 doors

N | N | P | A | 2 | 8 | 0 | 6 | 4 | | | | |



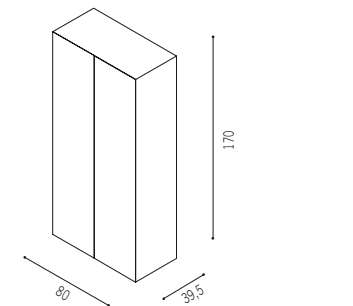
Divisori in alluminio
Bookends in aluminum

N | N | P | D | I | V | | | | | | | |



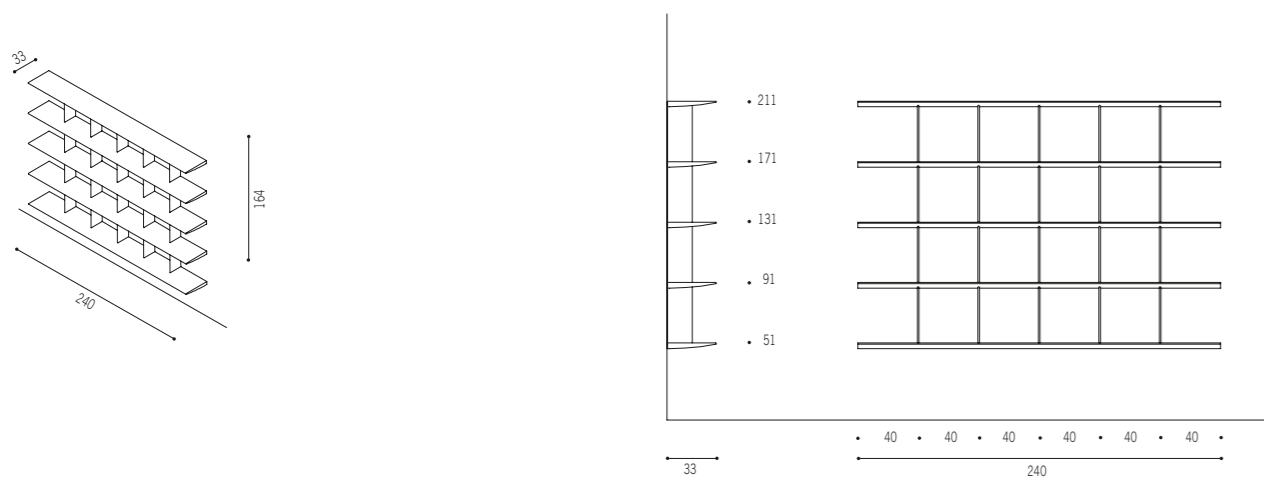
Mobile con ante e mensole interne
Cabinet with doors and interior shelving
Profondità/Depth 59,5 cm

N | N | P | A | 2 | 8 | 0 | P | 1 | 7 | 0 | | | | |

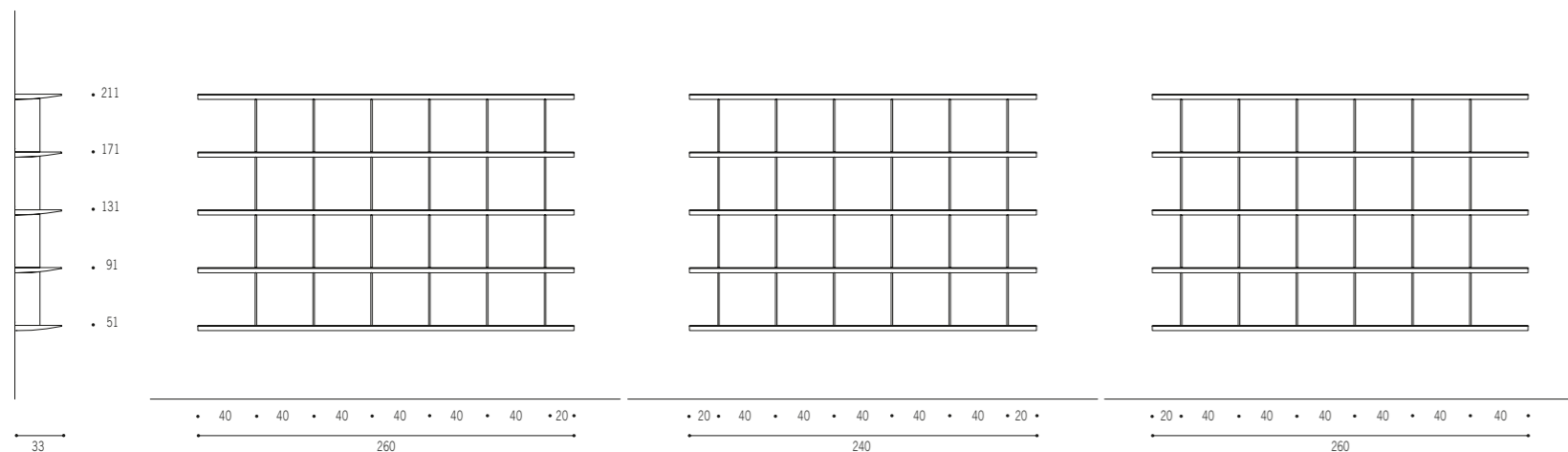


Mobile con ante e mensole interne
Cabinet with doors and interior shelving
Profondità/Depth 39,5 cm

N | N | P | A | 2 | 8 | 0 | | 1 | 7 | 0 | | | | |



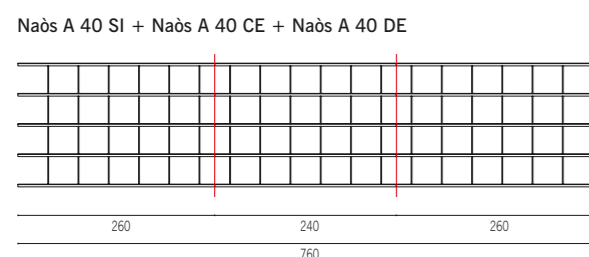
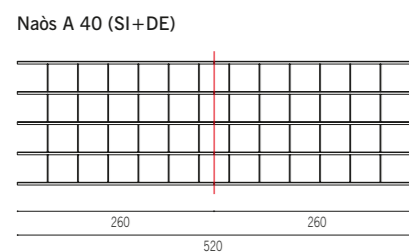
Naos A 40
 Divisori a 40 cm di distanza
 Dividers spaced at 40 cm
N | | N | A | 2 | 4 | 0 | 1 | 6 | 4 | 4 | |



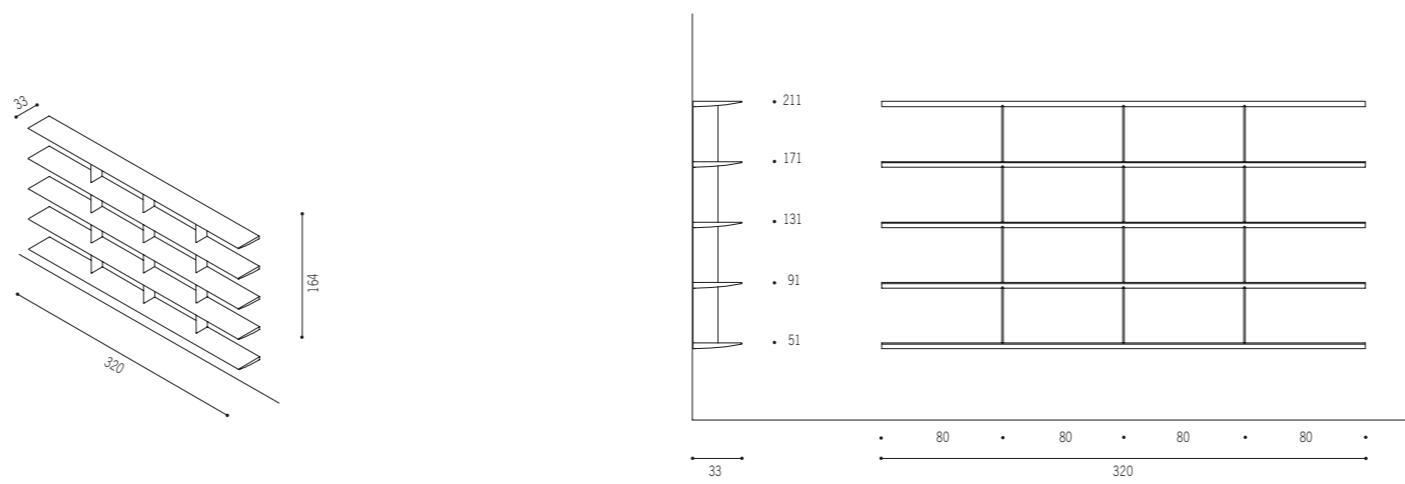
Naos A 40 SI 260
 Modulo componibile sinistro
 Left modular unit
N | | N | A | 2 | 6 | 0 | 1 | 6 | 4 | S | 4 | |

Naos A 40 CE 240
 Modulo componibile centrale
 Central modular unit
N | | N | A | 2 | 4 | 0 | 1 | 6 | 4 | C | 4 | |

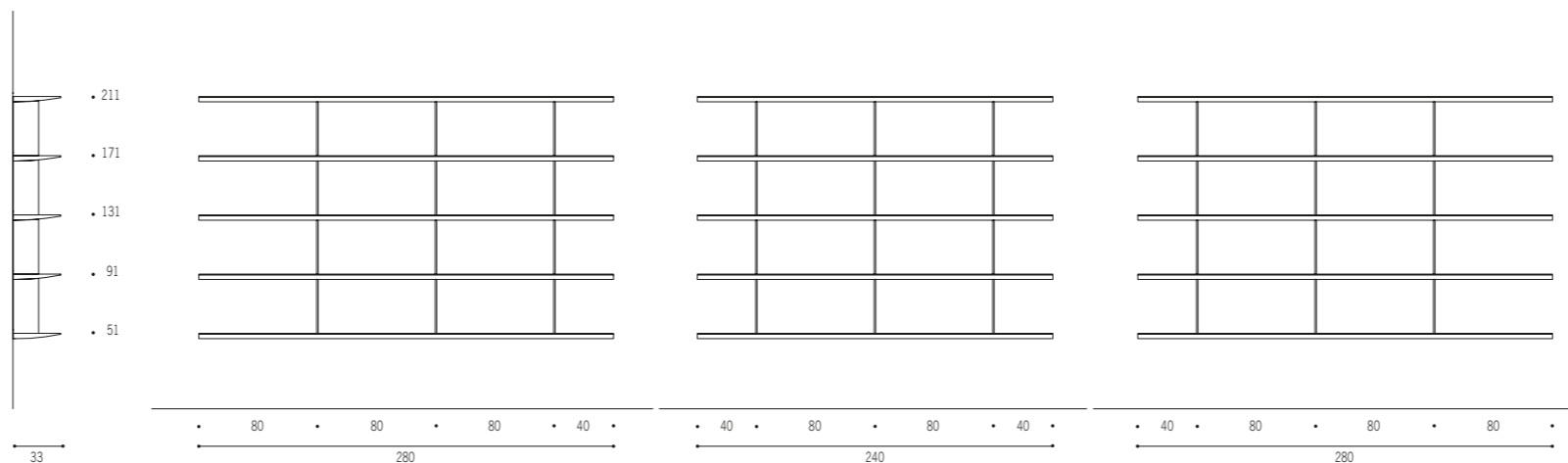
Naos A 40 DE 260
 Modulo componibile destro
 Right modular unit
N | | N | A | 2 | 6 | 0 | 1 | 6 | 4 | D | 4 | |



Esempi di composizione
 Examples of composition



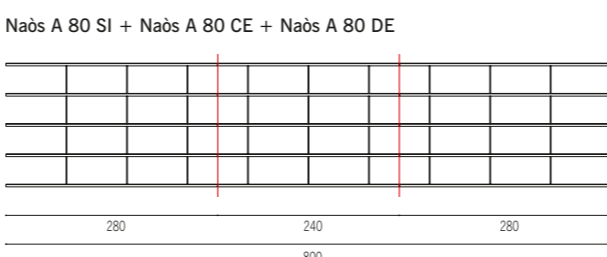
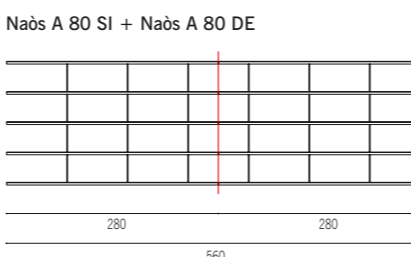
Naos A 80
 Divisori a 80 cm di distanza
 Dividers spaced at 80 cm
N | | N | A | 3 | 2 | 0 | 1 | 6 | 4 | 8 | |



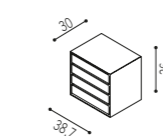
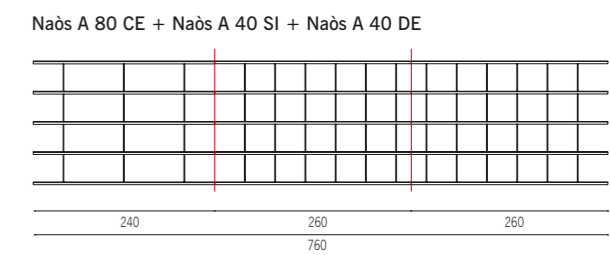
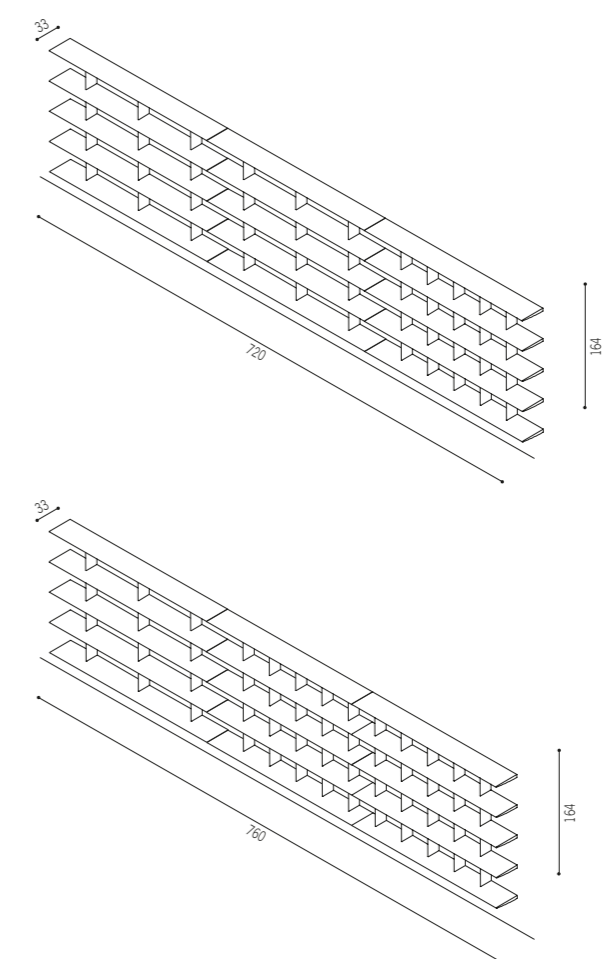
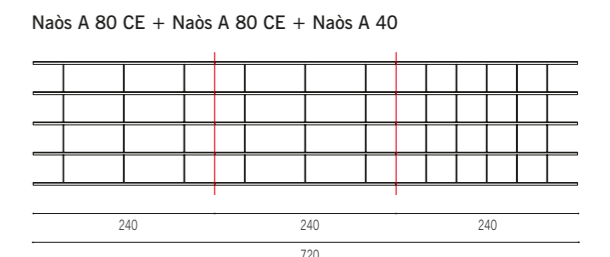
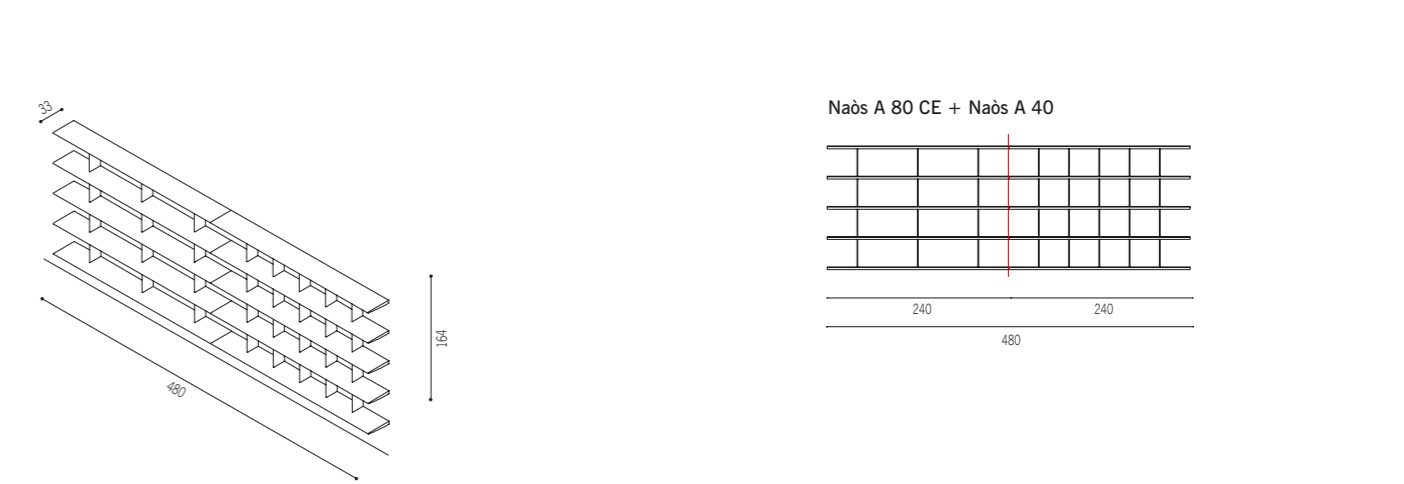
Naos A 80 SI 280
 Modulo componibile sinistro
 Left modular unit
N | | N | A | 2 | 8 | 0 | 1 | 6 | 4 | S | 8 | |

Naos A 80 CE 240
 Modulo componibile centrale
 Central modular unit
N | | N | A | 2 | 4 | 0 | 1 | 6 | 4 | C | 8 | |

Naos A 80 DE 280
 Modulo componibile destro
 Right modular unit
N | | N | A | 2 | 4 | 0 | 1 | 6 | 4 | D | 8 | |

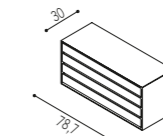


Esempi di composizione
 Examples of composition



Contenitore a cassetti in alluminio laccato
 Drawer pedestals in lacquered aluminum
 Lunghezza/Lenght 40 cm

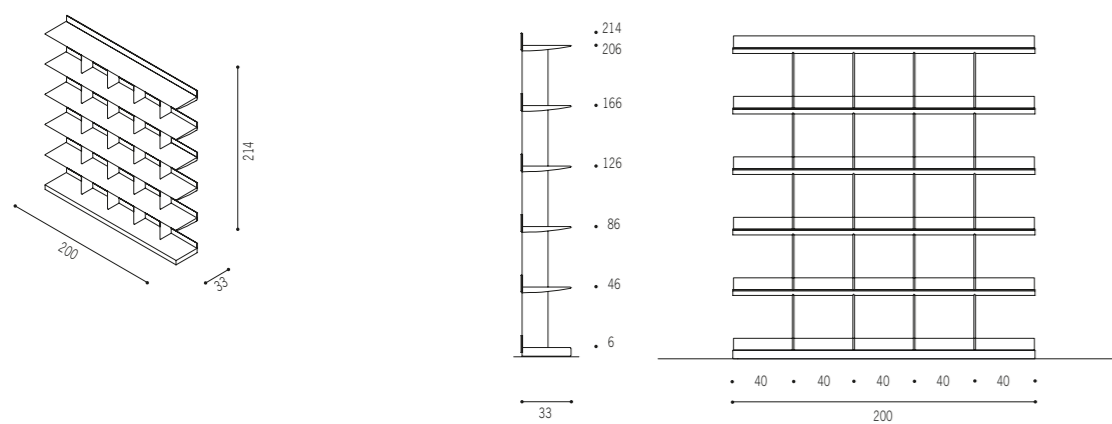
N | | N | A | C | 4 | 4 | 0 | | | | | |



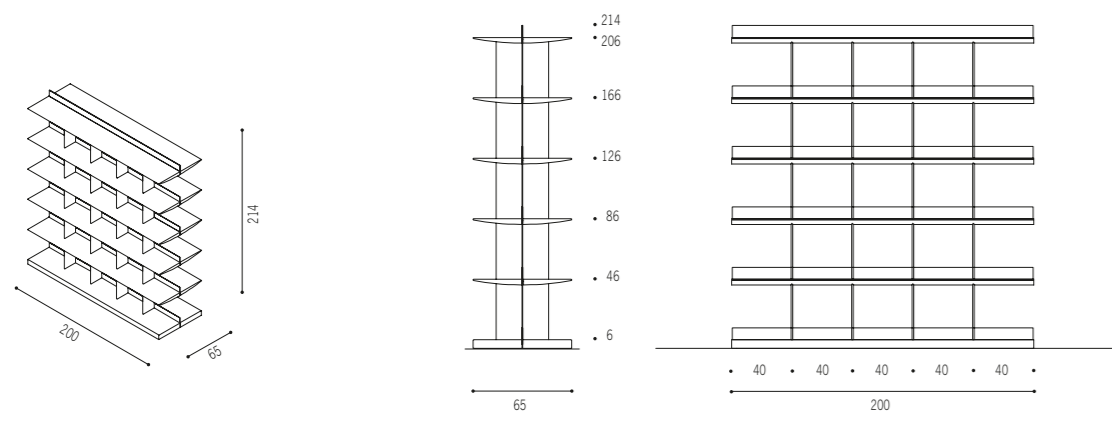
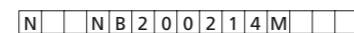
Contenitore a cassetti in alluminio laccato
 Drawer pedestals in lacquered aluminum
 Lunghezza/Lenght 80 cm

N | | N | A | C | 4 | 8 | 0 | | | | | |

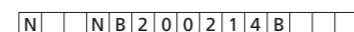
- KE Blue Klein
- RO Rosso Amaranzo



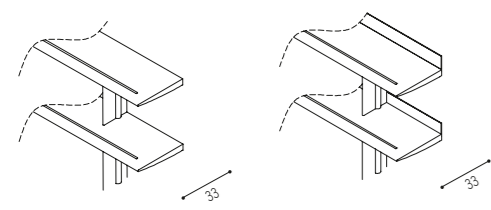
Libreria modulo singolo
Single-module bookcase



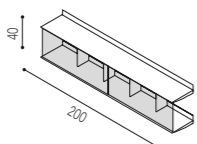
Libreria modulo doppio
Freestanding double-module bookcase



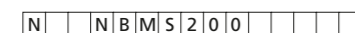
Accessori / Accessories



Luci LED con salita cavi
LED lighting with cable riser



Ante scorrevoli in vetro
Sliding glass doors



UniFor

Stabilimento e uffici

22078 Turate (Como)
via Isonzo 1
t +39 02 967 191
f +39 02 967 50859
f +39 02 967 50399
unifor@unifor.it
www.unifor.it

Showroom e filiali

20121 Milano
corso Matteotti 14
t +39 02 7600 9024
f +39 02 7600 4765
uniformaliano@unifor.it

Showroom UniFor Verano
20843 Verano Brianza
via L. Barzaghi 2

Rivenditori in Italia

70121 Bari
piazza Eroi del Mare 6
t +39 080 524 9373
f +39 080 524 9484
stecchi.system@fastwebnet.it

24122 Bergamo
via San Giorgio 6/A
t +39 035 5788210
info@area35.it

40127 Bologna
via del Lavoro 60
t +39 051 631 1368
f +39 051 631 1370
info@progetto-ufficio.com

39100 Bolzano
via Esperanto 3
t +39 047 050 505
f +39 047 050 500
info@arteobject.it

95126 Catania
UniFor spa JLT
JBC 2 Unit 2104
V Plot
Jumeirah Lakes Towers
P.O.Box 48800
Dubai UAE
t +971 4 4542294
unifordubai@unifor.it

16121 Genova
via Brigata Liguria, 6
t +39 010 530921
info@liguristem.com

35020 Padova Z.I.
Loc. Saonara
via Ircinia 56
t +39 049 879 1870
f +39 049 879 2336
info@ambienteufficio.it

06100 Perugia
via Mario Angeloni 65
t +39 075 500 8984
f +39 075 500 8984
perugia@loretiarredamenti.it

61010 Tavullia (Pesaro)
via Selvaggrossa 24/26
loc. Case Bruciate
t +39 0721 201366
f +39 0721 202483
dellachiar@dellichiaara.it

51100 Pistoia
via N. Macchiavelli 25
t +39 0573 975 458
f +39 0573 975 488
info@logosforniture.it

33047 Remanzacco (Udine)
strada Di Oselin 78
t +39 0432 649 232
f +39 0432 668 633
info@multitema.it

42040 Campegine
(Reggio Emilia)
via Aldo Moro 8
t +39 0522 906 154
f +39 0522 906 697
prouf@tin.it

38121 Trento
via Dosso Dossi 4
t +39 0461 828 900
f +39 0461 828 901
info@habitat-ufficio.it

31010 Maser (TV)
via Marostica 39/B int1
t +39 0423 303781
f +39 0423 248993
info@duranteufficio.com

31100 Treviso
via Ponchielli 2
t +39 0422 262 223
f +39 0422 262 386
info@sagola.it

37135 Verona
Viale del Commercio 10
t +39 045 8250033
f +39 045 500142
sever@sever.it

36030 Costabissara (Vicenza)
via Pasubio 17
t +39 0444 557013
f +39 0444 557073
info@fontanasrl.net

Filiali estere

Australia
UniFor Australia Pty Ltd
140 Bank Street
Pymont, N.S.W.2009
t +61 2 9552 9552
f +61 2 9552 9553
sydney@uniforaust.com

UniFor Melbourne
450 Latrobe Street
Melbourne Victoria 3000
c/o Phoenix Lane
t +61 3 9329 5900
f +61 3 9329 9766
melbourne@uniforaust.com

UniFor Brisbane
3/3 Florence St
Brisbane 4000
t +61 7 3250 8700
f +61 7 3250 8799
brisbane@uniforaust.com

Dubai - UAE
UniFor spa JLT
JBC 2 Unit 2104
V Plot
Jumeirah Lakes Towers
P.O.Box 48800
Dubai UAE
t +971 4 4542294
unifordubai@unifor.it

France
UniFor France SA
6, rue des Saint Pères
75007 Paris
t +33 1 4012 7717
f +33 1 4010 0124
unifor@unifor.fr

Great Britain
Ergonom Ltd
Whittington House
19-30 Alfred Place
London WC1E 7EA
t +44 207 3232 325
f +44 207 3232 032
sales@ergonom.com

Japan
Art Avantgarde
iilca 15
Zagreb HR
t +385 1 48 12 900
f +385 1 48 17 217
aag.dizain.centar@zg.hinet.hr

Erceg Interjeri
Uprava I Salon Namjestaja
Selska cesta 14
10000 Zagreb
t +385 1 3702 166
f +385 1 3702 167
erceg-interjeri@zg.htnet.hr

India
UniFor spa
Komsardlu 32
410, Great Eastern Galleria
Sector 4, Nerul
400706 Navi Mumbai
m +91 9820067479
snair@unifor.it

Hong Kong
UniFor Hong Kong Ltd.
19th Floor
Top Glory Tower 262
Gloucester Road
Hong Kong
t +852 2836 9333
f +852 2836 9997
unifor@unifor.com.hk

Singapore
UniFor Singapore Pte Ltd
1 Kaki Bukit Road 1
#02-39 Enterprise One
Singapore 415934
t +65 6221 1822
f +65 6221 1833
general@unifor-asia.com

U.S.A.
UniFor
149 Fifth Avenue, Third Floor
New York, NY 10010
t +1 212 673 3434
f +1 212 673 7317
unifor@uniforusa.com

Rappresentanze estere

Argentina
RapiStand
Alejandro Magarinos Cervantes
2557
1416 Buenos Aires
t +54 11 45682444
secretaria@rapi-estant.com.ar

Austria
Plau 1010
Am Gestade
1010 Wien
t +43 1 535 4075
f +43 1 535 40759
office@plau1010.com

Belgium
SV Interior Projects NV/SA
Koningin Astridlaan 59
Avenue Reine Astrid
1780 Wemmel
t +32 2 531 1350
f +32 2 531 1351
info@sv.be

Canada
Italinteriors Contract
445 King Street East
Toronto, Ontario M5A 1L5
t +1 416 3641011 ext 212
f +1 416 3647978
info@italinteriors.com

Chile
aO
Narciso Goycolea 3955
Vitacura Santiago De Chile
t +56 02 2894 7082
info@a-cero.cl

Croatia
Art Avantgarde
iilca 15
Zagreb HR
t +385 1 48 12 900
f +385 1 48 17 217
aag.dizain.centar@zg.hinet.hr

Czech Republic
Konsepti
Komsardlu 32
170 00 Praha 7
t +420 222 326 928
f +420 222 321 358
praha@konsepti.com

Dominican Republic
Zadca
c/tetelo Vargas 17
ens. Naco
Santo Domingo
t +1 809 875 8725
f +1 809 683 9811
infozadca@codetel.net.do

Germany
München
m +49 0 151.50450631
udenk@unifor.it

Greece
Varangis AVEPE S.A.
11-13, Sina Street
10680 Athens
t +30 210615 4822
unifor@avepe.gr

Holland
SV intereur Groep
Terbrege Rechter
Rottekade 137
3055 XC Rotterdam
t +31 10 211 2050
f +31 10 4223495
info@sv.nl

Showroom
Dorpsstraat 75
1182 JC Amstelveen
t +31 20 647 0095
f +31 20 647 0095

Hungary
Varioffice
Mezsgye utca 20/B
1237 Budapest
t +36 20 468 25 05
f +36 20 350 93 94
zoltan.mihalszky@varioffice.hu

Ireland
O'Hagan Office
Time Place
21 Corrig Road
Sandyford
Dublin 18
t +353 87 979 6919
gho@ohagan.ie

Israel
Innovate
Klar Saba
44150 Northern Industrial Zone
P.O.B. 5086, Israel t
t +972 9 7403034
f +972 9 7403035
shira@innovate.co.il

Japan
Shukoh Co.
Ltd. 212-0013 Kawasaki-shi
580 Horikawa -cho, Saiwai-ku
Solid Square East Tower 5F
Kanagawa, Japan
t +81 44 543 5132
f +81 44 541 2359
sec@shukoh.co.jp

Showroom
6F Motife Aoyama Building
2-11-16, Minamiayama,
Minato-ku,
Postal code: 107-0062
Tokyo, Japan
t +81 3 6434 7450

Lebanon
Syspro Sal
460 Corniche al Nahr
P.O. Box 17-5002
Beirut
t +961 1 582000
j.korban@syspro-me.com

New Zealand
Cite Ltd.
18 Normandy Road
Mt Eden
Auckland 1001
t +64 9 623 9233
f +64 9 623 0233
katrina@citeltd.co.nz

Mexico
Adalberto Garc a-Melchor
11560 Mexico City
t +52 55 1377 5480
adagarcia.uniformexico@gmail.com

Norway
Expo Nova Mobelgalleri AS
P.O. Box 554 Skoyen
0214 Oslo
t +47 2313 131340/48
f +47 2313 1341
andreas@expo-nova.no

Perù
Mobi Office
Calle Bolivar 270,
Of 503 Miraflores., Lima
t +511 241 3538
iiozzelli@mobioffice.pe

Portugal
Helder Gonçalves
Largo do C6 145 4595-298
Penamaior
t +351 255 866 001
f +351 255 866 002
helder@spring.mail.pt

Qatar
Office System
P.O.Box: 14715
Doha
t +974 4324034
f +974 4323746
adhami@office-system.net

Saudi Arabia
Nabil AlHebshi
P.O. Box 52729
Riyadh 11573
Kingdom of Saudi Arabia
m +966 54488 4848
nhebshi@unifor.it

Spain
Unifurniture, S.L.
c/ Aribau, 230 - 240 8ºO
08006 Barcelona
t +34 93 412 4635
f +34 93 412 4831
info@unifurniture.net

Switzerland
Unitrend
Lorzenparkstrasse 4
6330 Cham
t +41 41 7905454
f +41 41 7905575
info@unifor.ch

U.S.A
ThemaLLC
Pacific Design Center
8687 Melrose Avenue,
Space B300
Los Angeles, CA 90069
t +1 310 659 8400
thema@thema-llc.com

Venezuela
Collectania
Cuadra Creativa y Gastronómica
6º transversal
de Los Palos Grandes
entre 3ª y 4ª Av. 1060 Caracas
t +58 212 2867518
jmiodownik@collectania.com.ve

Unifor ha ottenuto le certificazioni
UNI EN ISO 9001:2008
e UNI EN ISO 14001:2004.

I prodotti illustrati nel presente catalogo sono
conformi all'allegato DLGS 81:2008 e rispondenti
alle principali norme applicabili ai diversi tipi
di prodotti.

I prodotti descritti nel catalogo sono composti
da materiali in classe E1 (a basso contenuto
di formaldeide), e hanno ottenuto la certificazione
Greenguard®.

Unifor has obtained UNI EN ISO 9001:2008
and UNI EN ISO 14001:2004 certification.

The products illustrated in this catalog are
in conformance with the Italian decree law DLGS
81:2008 and with all of the principal regulations
applicable to the various types of products.

The products described in this catalog are made
with class E1 materials (low formaldehyde content),
and are Greenguard® certified.

Graphic design
Studio Cerri & Associati
Pierluigi Cerri
Alessandro Colombo

con
Roberto Libanori

Testi: Livio Salvadori
Foto: Mario Carrieri

Fotolito: Pluscolor
Stampa: Grafiche Mariano
Finito di stampare: Maggio 2016

