

TDS
Technical Data Sheet

Release Date
10 2023



Element 02 è un tavolo progettato per agevolare le attività temporanee, gli incontri informali, i piccoli gruppi di lavoro, le riunioni operative. Ampio e di forma circolare, il tavolo è disponibile ad altezza fissa, 74 cm o 110 cm, o regolabile.

Nella versione regolabile, la struttura centrale metallica a base cilindrica è composta di elementi telescopici a scorrimento verticale, azionati elettricamente mediante una leva, che permette la regolazione dell'altezza del piano da 66 cm a 125 cm, favorendo modalità di utilizzo differenziate.

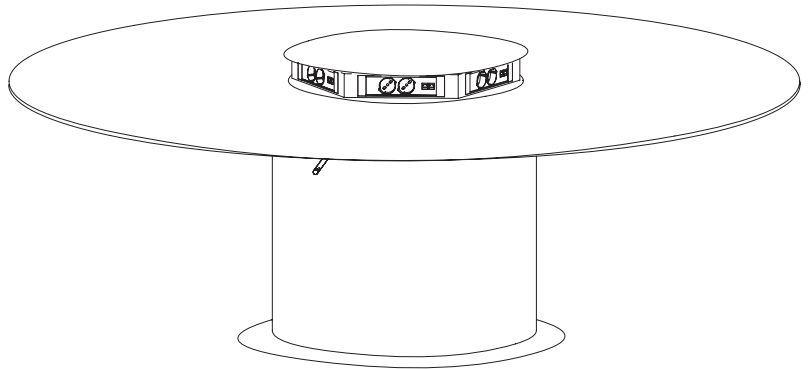
Il piano di lavoro è attrezzato con una torretta cablata, telescopica in cui alloggiato prese elettriche, porte USB, porte RJ45 che consentono immediata accessibilità alla rete.

Un sistema di sicurezza controlla l'arresto preventivo della torretta in caso di interferenza da parte dell'utente. Un'unica leva sotto piano gestisce la regolazione del tavolo e della torretta.

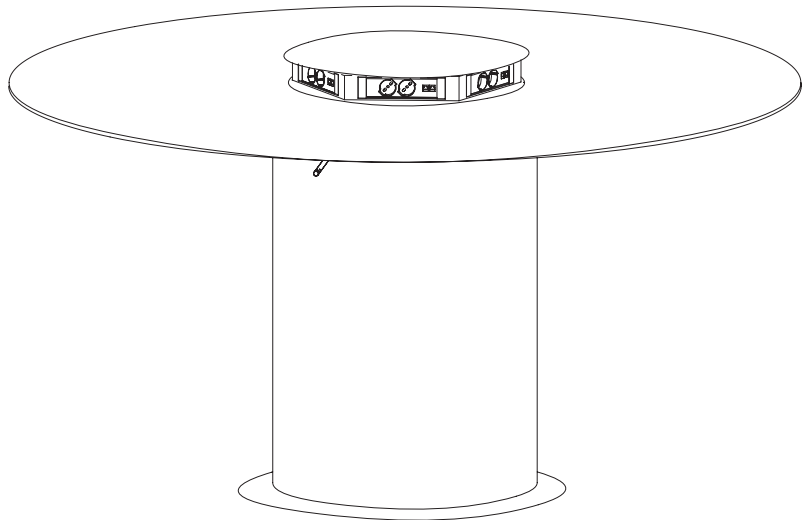
La ghiera a forma circolare posta alla base del tavolo funge, in caso di pavimenti non flottanti, da gestore dell'uscita cavi grazie ad una piccola asola. Il tavolo è proposto già cablato.

TAVOLI

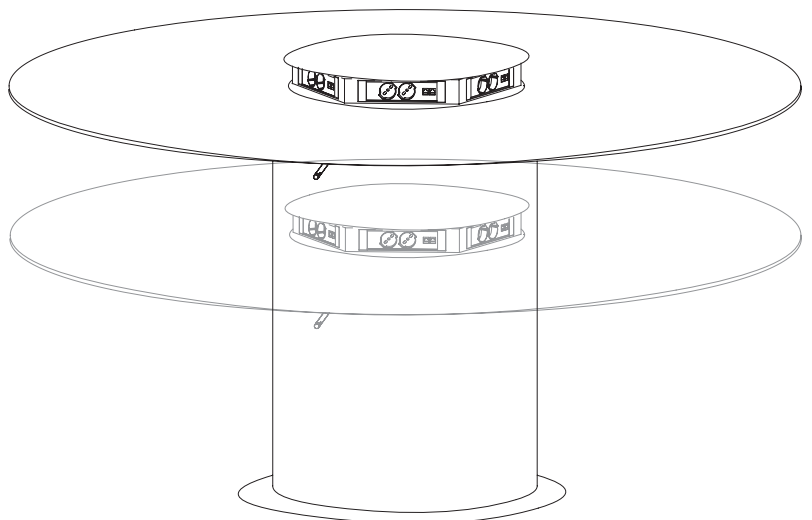
Tavoli altezza fissa 74 cm

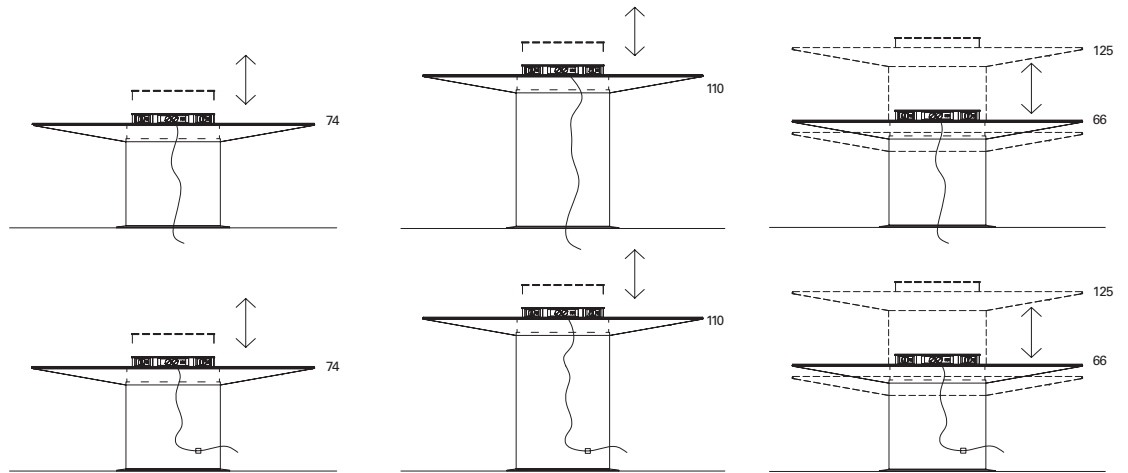


Tavoli altezza fissa 110 cm



Tavoli regolabili in altezza 66-125 cm





TAVOLI

Tavoli altezza fissa 74 cm
 Kit prese non incluso
 Alimentazione 220V

Passaggio cavi da sotto base
 200x200xH74 cm
 V EL 02B PI ..

Passaggio cavi lato base
 200x200xH74 cm
 V EL 02B LI ..

Tavoli altezza fissa 110 cm
 Kit prese non incluso
 Alimentazione 220V

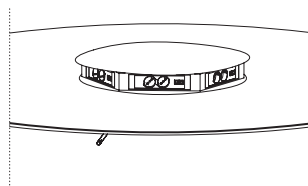
Passaggio cavi da sotto base
 200x200xH74 cm
 V EL 02A PI ..

Passaggio cavi lato base
 200x200xH74 cm
 V EL 02A LI ..

Tavoli regolabili in altezza elettricamente da 66 cm a 125 cm sopra top
 Kit prese non incluso
 Alimentazione 220V

Passaggio cavi da sotto base
 200x200xH74 cm
 V EL 02M PI ..

Passaggio cavi lato base
 200x200xH74 cm
 V EL 02M LI ..



ELETRIFICAZIONE

Elettrificazione - 220V
 solo nero

Per altre soluzioni con prese per altri paesi contattare il nostro Ufficio Commerciale. In fase di ordine è necessario specificare il codice relativo al paese per cui sono previste le prese.

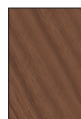
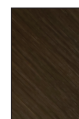
Kit 6 prese- 6 UNEL- 6 RJ45- 6 USB di ricarica
 58,6x58,6xH6,8 cm
 V EL 02K B00 1 ..

Kit 6 prese- 12 UNEL- 6 USB di ricarica
 58,6x58,6xH6,8 cm
 V EL 02K B00 2 ..

Kit 6 prese- 12 UNEL- 6 RJ45
 58,6x58,6xH6,8 cm
 V EL 02K B00 3 ..

FINITURE PIANI

Vetro

**X7**
Vetro extrachiaro acidato,
retroverniciato Charcoal**V4**
Vetro extrachiaro acidato,
retroverniciato Bianco**N4**
Vetro extrachiaro acidato,
retroverniciato NeroLegno naturale standard
(certificato vero legno di provenienza
Europa - Canada - USA)**RV**
Rovere naturale**NK**
Noce Canaletto rigato**5R**
Rovere termotrattato

FINITURE STRUTTURE

Verniciatura con polvere epossidica

**D7**
Verniciatura Charcoal**C7**
Verniciatura Bianco Calce**KS**
Verniciatura Nero Soft**ELETTRIFICAZIONE TORRETTA**
(DA AGGIUNGERE
OBBLIGATORIAMENTE AL TAVOLO)

Kit 6 prese - 6 UNEL - 6 RJ45 - 6 USB di ricarica

Kit 6 prese - 12 UNEL - 6 USB di ricarica

Verniciatura con polvere epossidica

Kit 6 prese - 12 UNEL - 6 RJ45

Per altre finiture a richiesta,
contattare il nostro Ufficio Commerciale.



ISO 9001



ISO 14001

UniFor ha ottenuto le certificazioni dei sistemi di gestione UNI EN ISO 9001 e UNI EN ISO 14001. I prodotti sono conformi all'allegato DLGS 81:2008 e rispondenti alle principali norme applicabili ai diversi tipi di prodotti.

I prodotti descritti nel catalogo sono composti da materiali in classe E1 (a basso contenuto di formaldeide) e hanno ottenuto la certificazione Greenguard®.