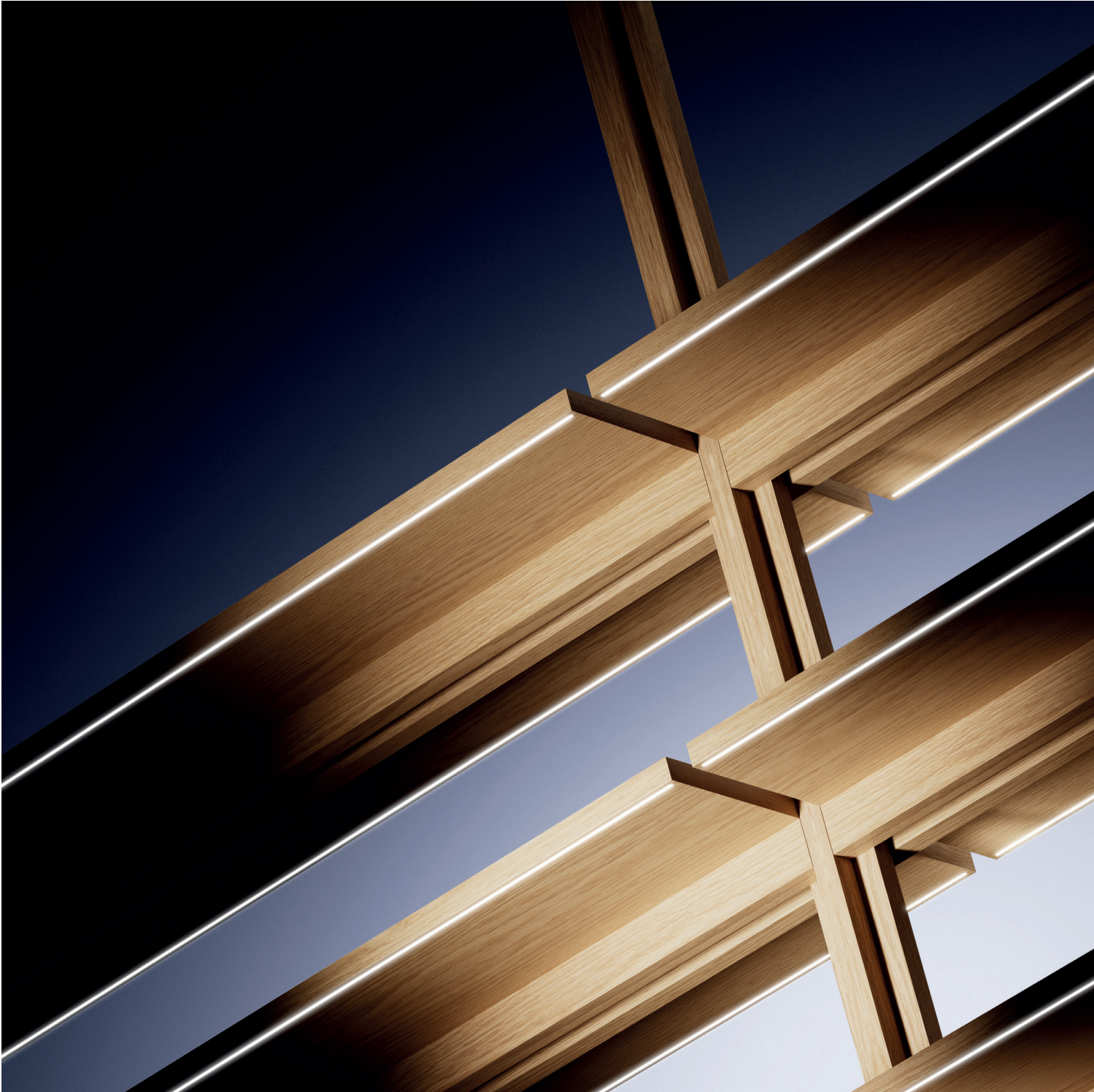


TDS
Technical Data Sheet

Release Date
10 2023



Il sistema di partizione X prende il nome dal caratteristico montante a croce verticale che ne costituisce la struttura principale. Dall'innesto tra mensole e montanti si crea un elemento di partizione soffitto-pavimento molto leggero, che separa aree di lavoro collettivo da zone più riservate e individuali. Insieme, garantiscono stabilità alla struttura e consentono una facile riconfigurazione.

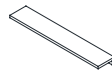
Elementi distintivi di X sono la molla di colore rosso a soffitto e il piedino regolabile in acciaio inossidabile: insieme, garantiscono stabilità alla struttura e consentono una facile riconfigurazione.

La struttura, in versione monofacciale o bifacciale, è disponibile nelle composizioni da 5 o da 6 mensole con un'altezza dei montanti verticali che va da 240 a 269 cm (moduli con 5 mensole), e da 270 a 300 cm (moduli da 6 mensole).

Un connettore convergente permette di bloccare la mensola alla cremagliera integrata nel montante; esso funge anche da elemento di trasmissione dell'elettricità nel caso di sistema con illuminazione integrata.

La scelta dei materiali di finitura, legno di frassino e rovere naturale, l'estetica minimalista, la grande scalabilità e la semplicità di ri-configurazione, consentono al sistema X di inserirsi facilmente in una vasta tipologia di spazi, dai luoghi di lavoro ad aree retail.

Completa la proposta una lavagna magnetica con struttura in metallo disponibile in tre dimensioni e due finiture: melaminico, bianco o grigio, e feltro.



MONTANTI E MENSOLE

Montante verticale a forma di X

8x8xH240/269 cm
VXS MV 240 ..

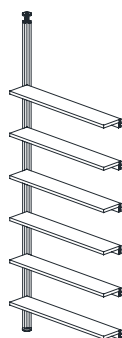
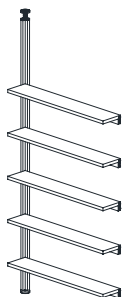
8x8xH270/300 cm
VXS MV 270 ..

Mensola

117,4x21,5 xH7,7 cm
VXS ME 117 ..

177,4x21,5xH7,7 cm
VXS ME 177 ..

197,4x21,5xH7,7 cm
VXS ME 197 ..



MODULI PER COMPOSIZIONI

Modulo per composizioni monofacciali H. 240/269 cm con 5 mensole

123x26,8xH240/269 cm
VXI 123 240 M5 ..

183x26,8xH240/269 cm
VXI 183 240 M5 ..

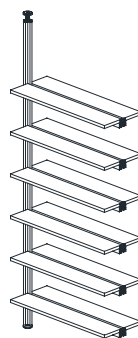
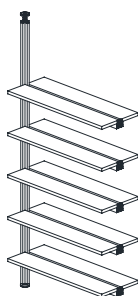
203x26,8xH240/269 cm
VXI 203 240 M5 ..

Modulo per composizioni monofacciali H. 270/300 cm con 6 mensole

123x26,8xH270/300 cm
VXI 123 270 M6 ..

183x26,8xH270/300 cm
VXI 183 270 M6 ..

203x26,8xH270/300 cm
VXI 203 270 M6 ..

**Modulo per composizioni bifacciali H. 240/269 cm con 5 mensole**

123x26,8xH240/269 cm
VXI 123 240 B5 ..

183x26,8xH240/269 cm
VXI 183 240 B5 ..

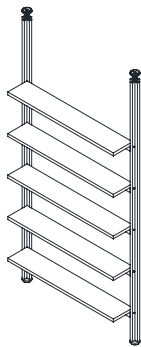
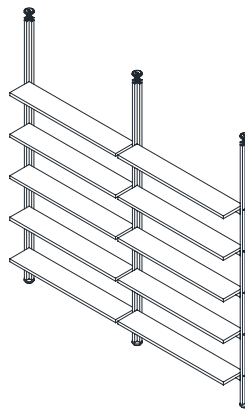
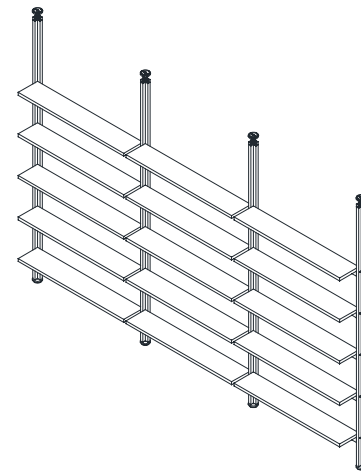
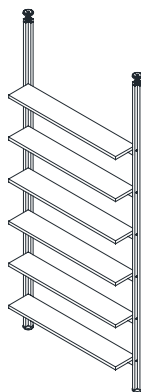
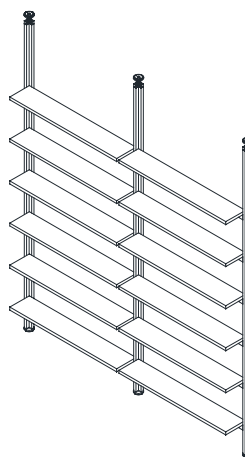
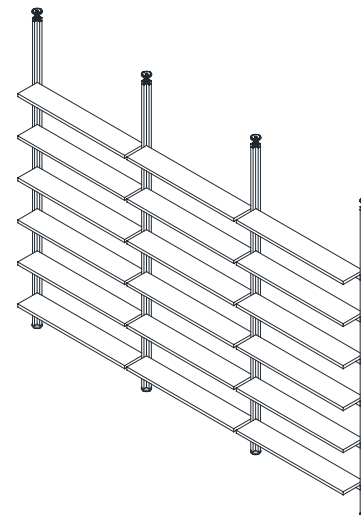
203x26,8xH240/269 cm
VXI 203 270 M6 ..

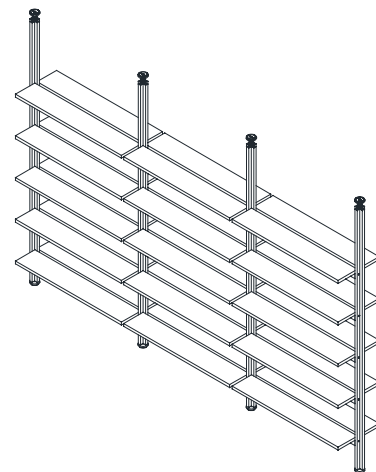
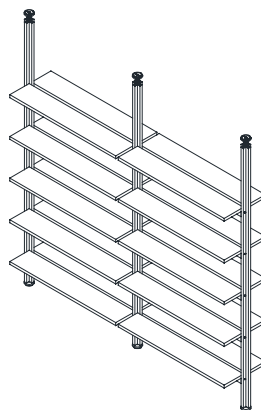
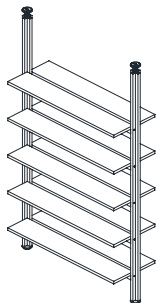
Modulo per composizioni bifacciali H. 270/300 cm con 6 mensole

123x26,8xH270/300 cm
VXI 123 270 B6 ..

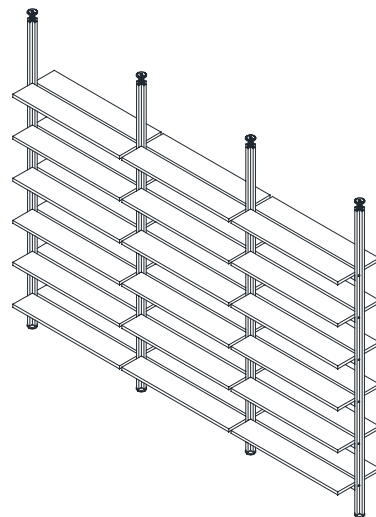
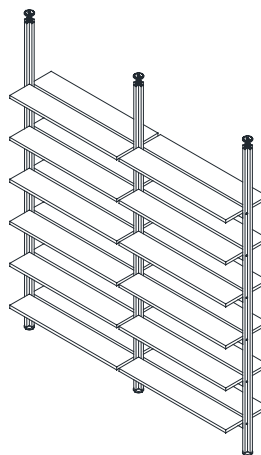
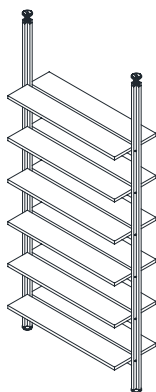
183x26,8xH270/300 cm
VXI 183 270 B6 ..

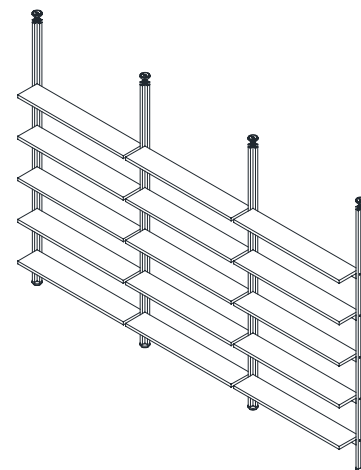
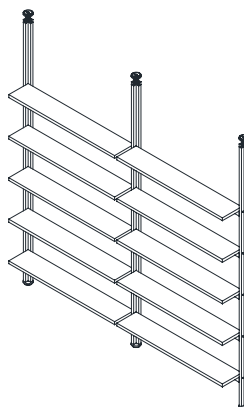
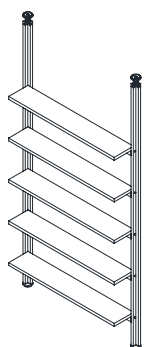
203x26,8xH270/300 cm
VXI 203 270 B6 ..

LIBRERIE COMPLETE
MONOFACCIALI**Libreria monofacciale H. 240/269 cm
con 5 mensole - 1 modulo
con 2 montanti**128x26,8xH240/269 cm
VX1 128 240 M5 ..188x26,8xH240/269 cm
VX1 188 240 M5 ..208x26,8xH240/269
VX1 208 240 M5 ..**Libreria monofacciale H. 240/269 cm
con 5 mensole - 2 moduli
con 3 montanti**248x26,8xH240/269 cm
VX2 248 240 M5 ..368x26,8xH240/269 cm
VX2 368 240 M5 ..408x26,8xH240/269 cm
VX2 408 240 M5 ..**Libreria monofacciale H. 240/269 cm
con 5 mensole - 3 moduli
con 4 montanti**368x26,8xH240/269 cm
VX3 368 240 M5 ..548x26,8xH240/269 cm
VX3 548 240 M5 ..608x26,8xH240/269 cm
VX3 608 240 M5 ..**Libreria monofacciale H. 270/300 cm
con 6 mensole - 1 modulo
con 2 montanti**128x26,8xH270/300 cm
VX1 128 270 M6 ..188x26,8xH270/300 cm
VX1 188 270 M6 ..208x26,8xH270/300 cm
VX1 208 270 M6 ..**Libreria monofacciale H. 270/300 cm
con 6 mensole - 2 moduli
con 3 montanti**248x26,8xH270/300 cm
VX2 248 270 M6 ..368x26,8xH270/300 cm
VX2 368 270 M6 ..408x26,8xH270/300 cm
VX2 408 270 M6 ..**Libreria monofacciale H. 270/300 cm
con 6 mensole - 3 moduli
con 4 montanti**368x26,8xH270/300 cm
VX3 368 270 M6 ..548x26,8xH270/300 cm
VX3 548 270 M6 ..608x26,8xH270/300 cm
VX3 608 270 M6 ..



LIBRERIE COMPLETE BIFACCIALI

**Libreria bifacciale H. 240/269 cm
con 6 mensole - 1 modulo
con 2 montanti**128x45,5xH240/269 cm
VX1 128 240 B5 ..188x45,5xH240/269 cm
VX1 188 240 B5 ..208x45,5xH240/269 cm
VX1 208 240 B5 ..**Libreria bifacciale H. 240/269 cm
con 6 mensole - 2 moduli
con 3 montanti**248x45,5xH240/269 cm
VX2 248 240 B5 ..368x45,5xH240/269 cm
VX2 368 240 B5 ..408x45,5xH240/269 cm
VX2 408 240 B5 ..**Libreria bifacciale H. 240/269 cm
con 6 mensole - 3 moduli
con 4 montanti**368x45,5xH240/269
VX3 368 240 B5 ..548x45,5xH240/269 cm
VX3 548 240 B5 ..608x45,5xH240/269 cm
VX3 608 240 B5 ..**Libreria bifacciale H. 270/300 cm
con 6 mensole - 1 modulo
con 2 montanti**128x45,5xH270/300 cm
VX1 128 270 B6 ..188x45,5xH270/300 cm
VX1 188 270 B6 ..208x45,5xH270/300 cm
VX1 208 270 B6 ..**Libreria bifacciale H. 270/300 cm
con 6 mensole - 2 moduli
con 3 montanti**248x45,5xH270/300 cm
VX2 248 270 B6 ..368x45,5xH270/300 cm
VX2 368 270 B6 ..408x45,5xH270/300 cm
VX2 408 270 B6 ..**Libreria bifacciale H. 270/300 cm
con 6 mensole - 3 moduli
con 4 montanti**368x45,5xH270/300 cm
VX3 368 270 B6 ..548x45,5xH270/300 cm
VX3 548 270 B6 ..608x45,5xH270/300 cm
VX3 608 270 B6 ..



LIBRERIE COMPLETE
MONOFACCIALI
ELETTIFICATE

**Libreria elettrificata monofacciale
H. 240/269 cm con 5 mensole -
1 modulo con 2 montanti**

128x26,8xH240/269 cm
VX1 128 240 M5W ..

188x26,8xH240/269 cm
VX1 188 240 M5W ..

208x26,8xH240/269 cm
VX1 208 240 M5W ..

**Libreria elettrificata monofacciale
H. 240/269 cm con 5 mensole -
2 moduli con 3 montanti**

248x26,8xH240/269 cm
VX2 248 240 M5W ..

368x26,8xH240/269 cm
VX2 368 240 M5W ..

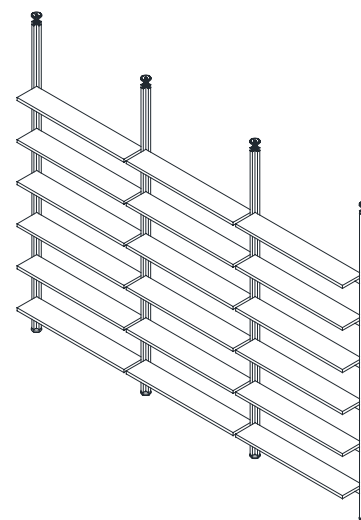
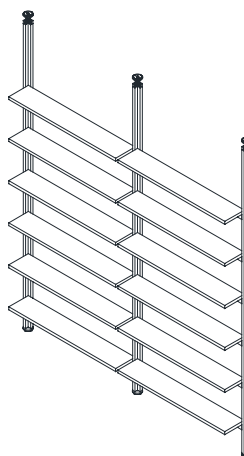
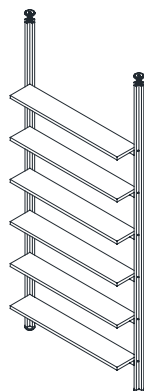
408x26,8xH240/269 cm
VX2 408 240 M5W ..

**Libreria elettrificata monofacciale
H. 240/269 cm con 5 mensole -
3 moduli con 4 montanti**

368x26,8xH240/269 cm
VX3 368 240 M5W ..

548x26,8xH240/269 cm
VX3 548 240 M5W ..

608x26,8xH240/269 cm
VX3 608 240 M5W ..



**Libreria elettrificata H. 270/300 cm
con 6 mensole - 1 modulo
con 2 montanti**

128x26,8xH270/300 cm
VX1 128 270 M6W ..

188x26,8xH270/300 cm
VX1 188 270 M6W ..

208x26,8xH270/300 cm
VX1 208 270 M6W ..

**Libreria elettrificata H. 270/300 cm
con 6 mensole - 2 moduli
con 3 montanti**

248x26,8xH270/300 cm
VX2 248 270 M6W ..

368x26,8xH270/300 cm
VX2 368 270 M6W ..

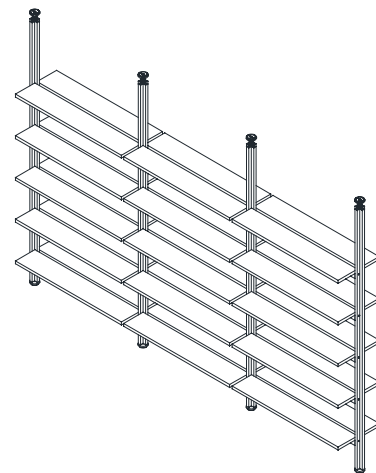
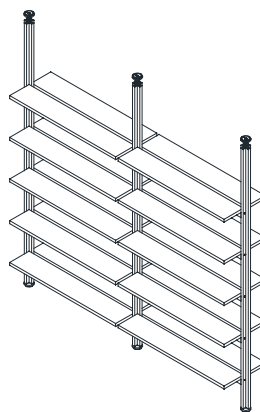
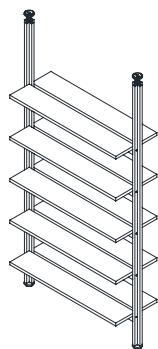
408x26,8xH270/300 cm
VX2 408 270 M6W ..

**Libreria elettrificata H. 270/300 cm
con 6 mensole - 3 moduli
con 4 montanti**

368x26,8xH270/300 cm
VX3 368 270 M6W ..

548x26,8xH270/300 cm
VX3 548 270 M6W ..

608x26,8xH270/300 cm
VX3 608 270 M6W ..



LIBRERIE COMPLETE
MONOFACCIALI
ELETTRIFICATE

**Libreria elettrificata bifacciale
H. 240/269 cm con 6 mensole -
1 modulo con 2 montanti**

128x45,5xH240/269 cm
VX1 128 240 B5W ..

188x45,5xH240/269 cm
VX1 188 240 B5W ..

208x45,5xH240/269 cm
VX1 208 240 B5W ..

**Libreria elettrificata bifacciale
H. 240/269 cm con 6 mensole -
2 moduli con 3 montanti**

248x45,5xH240/269 cm
VX2 248 240 B5W ..

368x45,5xH240/269 cm
VX2 368 240 B5W ..

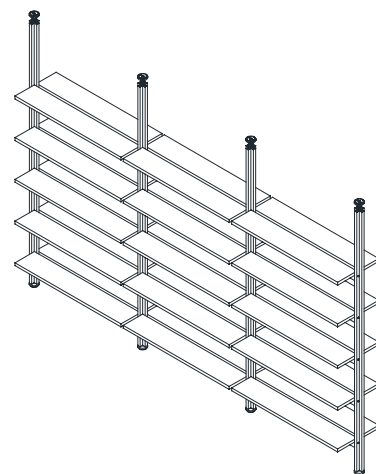
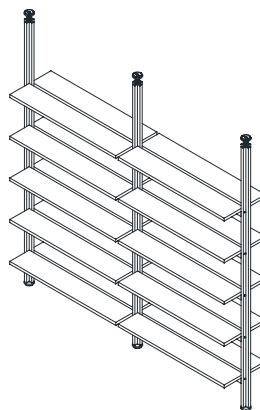
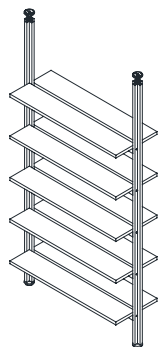
408x45,5xH240/269 cm
VX2 408 240 B5W ..

**Libreria elettrificata bifacciale
H. 240/269 cm con 6 mensole -
3 moduli con 4 montanti**

368x45,5xH240/269 cm
VX3 368 240 B5W ..

548x45,5xH240/269 cm
VX3 548 240 B5W ..

608x45,5xH240/269 cm
VX3 608 240 B5W ..



**Libreria elettrificata bifacciale
H. 240/269 cm con 6 mensole -
1 modulo con 2 montanti**

128x45,5xH240/269 cm
VX1 128 270 B6W ..

188x45,5xH240/269 cm
VX1 188 270 B6W ..

208x45,5xH240/269 cm
VX1 208 270 B6W ..

**Libreria elettrificata bifacciale
H. 240/269 cm con 6 mensole -
2 moduli con 3 montanti**

248x45,5xH240/269 cm
VX2 248 270 B6W ..

368x45,5xH240/269 cm
VX2 368 270 B6W ..

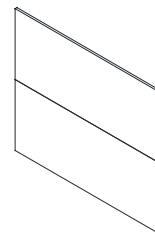
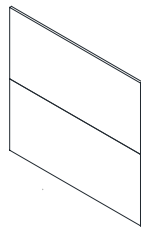
408x45,5xH240/269 cm
VX2 408 270 B6W ..

**Libreria elettrificata bifacciale
H. 240/269 cm con 6 mensole -
3 moduli con 4 montanti**

368x45,5xH240/269 cm
VX3 368 270 B6W ..

548x45,5xH240/269 cm
VX3 548 270 B6W ..

608x45,5xH240/269 cm
VX3 608 270 B6W ..



ACCESSORI

**Lavagna magnetica
per modulo libreria da 128 cm**

117,4x2,5xH167,7 cm
VXS LAS 167 ..

117,4x2,5xH207,7 cm
VXS LAS 207 ..

**Lavagna magnetica
per modulo libreria da 188 cm**

177,4x2,5xH167,7 cm
VXS LAM 167 ..

177,4x2,5xH207,7 cm
VXS LAM 207 ..

**Lavagna magnetica
per modulo libreria da 208 cm**

207,4x2,5xH167,7 cm
VXS LAL 167 ..

207,4x2,5xH207,7 cm
VXS LAL 207 ..

FINITURE MONTANTI E MENSOLE

Legno naturale standard
(certificato vero legno di provenienza
Europa - Canada - USA)



FR
Frassino



RV
Rovere naturale

**FINITURE ACCESSORI
LAVAGNE**

Melaminico

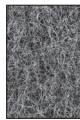


4S
Melaminico Bianco



PN
Melaminico Grigio
Platino

Feltro



FY
Feltro

Per altre finiture a richiesta,
contattare il nostro Ufficio Commerciale.



ISO 9001



ISO 14001

UniFor ha ottenuto le certificazioni dei sistemi di gestione UNI EN ISO 9001 e UNI EN ISO 14001. I prodotti sono conformi all'allegato DLGS 81:2008 e rispondenti alle principali norme applicabili ai diversi tipi di prodotti.

I prodotti descritti nel catalogo sono composti da materiali in classe E1 (a basso contenuto di formaldeide) e hanno ottenuto la certificazione Greenguard®.